

FRASCOLD®



RTS - NR

FRASCOLD
75
YEARS
1936 - 2011



Refrigeration Twin Screw Compressors
Schraubenverdichter für Kältesysteme
Холодильные двухвинтовые компрессоры

FCAT250.1 EN - DE - RU
Product Selection Catalogue
Version 50Hz



FRASCOLD

75
YEARS

1936 - 2011

Frascold was founded 75 years ago and is looking to the future.

Its long journey from 1936 to the present day has been marked by transformations and attention to cutting-edge technology.

From its founding, Frascold has produced compressors for the refrigeration and air conditioning industry, selling them all over the world for a broad range of applications.

It has built its international reputation and recognition on its outstanding capacity to improve its products and technologies, at the same time valuing customer relations so as to stay at the top of the industry.

Frascold is a manufacturing company that operates worldwide, bringing experience, resources, technology and highly-skilled personnel to all of its activity. Frascold has the tools to provide proximity and act quickly in response to market needs, and is looking confidently to its future.

With our technology, application experience and global presence, we offer products, solutions and services that provide our customers with advantages in terms of performance, energy efficiency and operational comfort.

Our compressors are used in numerous refrigeration, air conditioning and heat pump sectors, affecting the daily life of countless people.

Frascold feiert seinen 75. Geburtstag und schaut in die Zukunft.

Von 1936 bis heute, ein langer Weg voller Veränderungen und immer mit dem Augenmerk auf die modernsten Technologien.

In dieser Zeit hat Frascold Verdichter für die Kälte- und Klimaindustrie produziert und für verschiedenste Anwendungen in die ganze Welt vertrieben.

Wir haben unseren Ruf und Erfolg auf dem internationalen Markt unserer ausgeprägten Fähigkeit zu verdanken, unsere Produkte und Technologien beständig zu verbessern. Außerdem messen wir der Beziehung zu unseren Kunden eine hohe Bedeutung zu – nur so können wir uns an der Spitze der Branche halten.

Frascold ist ein Industrieunternehmen, das weltweit mit Erfahrung, Ressourcen, Technologien und der umfassenden Kompetenz seiner Mitarbeiter tätig ist. Frascold verfügt über sämtliche Instrumente, um zeitnah auf die Marktanforderungen reagieren zu können, und blickt daher zuversichtlich in die Zukunft.

Mit unserer Technologie, Anwendungserfahrung und globaler Präsenz bieten wir Produkte, Lösungen und Dienstleistungen, die unseren Kunden zu Vorteilen hinsichtlich Leistungen, Energieeffizienz und Betriebskomfort verhelfen.

Unsere Verdichter werden in zahlreichen Bereichen wie der Kälte- und Klimaindustrie sowie für Wärmepumpen eingesetzt, und sie beeinflussen das tägliche Leben vieler Menschen.

Компания Frascold основана 75 лет назад и смотрит в будущее.

Долгий путь с 1936 года и до наших дней был отмечен преобразованиями и вниманием к современным технологиям.

С момента основания, компания Frascold производит компрессоры для холодоснабжения и кондиционирования воздуха, продавая их по всему миру для обширного диапазона вариантов применения.

Компания создала международную репутацию и стала узнаваема как из-за своего выдающегося стремления к улучшению продукции и технологий, так и из-за внимания к покупателям, что позволяет ей оставаться лидером отрасли.

Frascold - производственная компания с мировой известностью, и она использует опыт, ресурсы, технологии и навыки высококвалифицированных рабочих во всех сферах своей деятельности. Компания Frascold близка к рынку и быстро реагирует на его требования, с уверенностью глядя в будущее.

С нашими технологиями, опытом применения и всемирным присутствием, мы предлагаем продукты, решения и услуги, дающие покупателю преимущества в производительности, энергоэффективности и удобстве эксплуатации.

Наши компрессоры используются в многочисленных установках охлаждения, кондиционирования воздуха, тепловых насосах, участвуя в повседневной деятельности бесчисленного числа людей.

Refrigeration Twin Screw Compressors Schraubenverdichter für Kältesysteme Холодильные двухвинтовые компрессоры

RTS and NR compressors have been developed for universal refrigeration applications in medium and low temperature and are suitable for operation in parallel multi-compressors power packs.

The range covers a cooling capacity up to 440 kW and includes 24 different models with displacements from 120 to 360 m³/h at 50 Hz.

These compressors have been designed to operate continuously for long periods, without failures and without significant maintenance operations, guaranteeing coefficients of performance higher than those of similar products from the competition and implementing technical solutions aimed at reducing noise and pulsations.

Characteristics

The accurate design, the entirely made in Italy production, the methodical total quality controls, guarantee excellent performance and reliability.

The wide range of models is divided in three distinct versions due to their ideal optimization for different applications:

- RTSL / NRL models designed for low evaporating temperature application with all refrigerants
- RTSH / NRH models with motor type 1 designed for medium-high evaporating temperature application with all refrigerants
- RTSH / NRH models with motor type 2 optimized for medium-high evaporating temperature application for R134a with limited application range

Efficiency

- The twin screws with male and female rotors were entirely developed by Frascold. Their innovative profile has been designed for pressure, temperatures and mass flows in all running conditions inside the operating limits. The male rotor has 5 helical convex lobes while the female has 6 concave flutes.
- High volumetric efficiency thanks to accurately calibrated oil passages which creates an optimal fluidodynamical lubricant film between the rotors.
- High efficiency electric motor with part winding start (PWS) and optimized for application with different refrigerant. Thermal protection is guaranteed by 6 PTC sensors integrated in the motor windings. The motor is cooled by the refrigerant flow passing from the suction valve through the compressor body in passages with wide exchange surfaces and reduced pressure drops.
- High efficiency at partial loads
- Operation with economizer
- Operation with variable frequency drive

Applications

- R134a, R404A, R507A, R22, R290 – other refrigerants upon request
- ATEX approved accessories are available upon request
- Compressors designed for low evaporating temperature applications up to -50 °C with and without economizer

Reliability

- High mechanical resistance
- Internal circulation designed to facilitate the evaporation of possible droplets of liquid refrigerant present in the low side of the compressor
- Special long life (average life 50.000 hours) bearings of large diameter, in order to better endure radial loads, which are designed for refrigeration applications, including heavy duty ones. The bearing kit contains bearings which can protect the compressor from possible transient states during which screw counter

Die Verdichter der Serien RTS und NR wurden für allgemeine Anwendungen in Normal- und Tiefkühlsystemen entwickelt und eignen sich für den Betrieb in Verbundkältemaschinensätzen. Die Produktserie umfasst Kälteleistungen bis 440kW bei 24 verschiedenen Modellen mit Fördervolumen von 120 bis 360 m³/h bei 50 Hz.

Die Verdichter wurden für einen ausfallfreien Langzeitbetrieb ohne aufwändige Wartungsmaßnahmen konzipiert, gewährleisten höhere Leistungskoeffizienten als vergleichbare Produkte und ermöglichen spezielle technische lärm- und pulsationsdämpfende Lösungen.

Merkmale

Eine gewissenhafte Planung, die Herstellung komplett „Made in Italy“, sowie methodische Qualitätskontrollen gewährleisten Spitzenleistungen und Zuverlässigkeit. Um das umfassende Modellangebot optimal an die verschiedenen Anwendungen anzupassen, sind drei Ausführungen erhältlich:

- RTSL / NRL Modelle konzipiert für Anwendungen mit niedrigen Verdampfungstemperaturen, für alle Kältemittel
- RTSH / NRH Modellen konzipiert für Anwendungen mit mittleren bis hohen Verdampfungstemperaturen, für alle Kältemittel
- RTSH / NRH Modelle mit Motor Version 2 Optimiert für Anwendungen mit mittleren bis hohen Verdampfungstemperaturen, für R134a mit angepasstem Einsatzbereich

Leistungsstärke

- Vollständig von Frascold entwickelte Doppelschraubenrotoren. Das innovative Profil ist speziell konzipiert für Drücke, Temperaturen und Leistungen bei allen Betriebsbedingungen innerhalb der Anwendungsgrenzen. Der Innenrotor besteht aus fünf gleichmäßig verteilten schraubenförmigen Spiralprofilen, während der Außenrotor entsprechend sechs Gegenprofile besitzt.
- Hohe Förderleistung dank sorgfältig kalibrierter Öleinlässe die zu einer optimalen fluidodynamischen Ölfilmbildung zwischen den Rotoren führen.
- Leistungsstarker Elektromotor mit Teilwicklungsanlauf (PWS). Optimiert für Anwendungen mit verschiedenen Kältemitteln. Der Thermoschutz wird durch 6 PTC-Sensoren gewährleistet, die in jeder Wicklung integriert sind. Die Kühlung des Motors erfolgt durch das angesaugte Kältemittel, welches das Verdichtergehäuse mit großer Kühlfläche und geringem Druckverlust durchströmt.
- Hohe Effizienz auch bei Teillasten
- Betrieb mit Economizer
- Betrieb mit Frequenzumrichter

Anwendungen

- R134a, R404A, R507A, R22, R290 – weitere Kältemittel auf Anfrage
- ATEX zugelassenes Zubehör sind auf Anfrage erhältlich
- Verdichter für Anwendungen mit niedrigen Verdampfungstemperaturen bis -50°C, mit und ohne Economizer.

Zuverlässigkeit

- Hohe mechanische Festigkeit
- Die interne Kältemittelführung wurde so konzipiert, dass eventuell vorhandene Flüssigkeitstropfen im angesaugten Kältemittel verdampft werden.
- Spezielle, besonders dauerhafte Lager

Компрессоры серий RTS и NR были разработаны для широкого диапазона холодильных систем среднего и низкого холода и подходят для работы в многокомпрессорных установках. Модельный ряд заканчивается на холодопроизводительности в 440 кВт и состоит из 24 моделей с объёмной производительностью от 120 до 360 м³ /ч при 50 Гц. Эти компрессоры предназначены для длительной безаварийной работы в продолжительном режиме без необходимости в сложном обслуживании, обеспечения эффективности, большей чем аналоги конкурентов, и включают решения, предназначенные для снижения уровня шума и пульсаций.

Характеристики

сделанные в Италии, с полным контролем качества, гарантируют великолепную производительность и надёжность.

Широкий диапазон моделей разделён на три отдельные версии в связи с оптимизацией под разные условия работы:

- Модели RTSL / NRL для низкотемпературного применения со всеми хладагентами
- Модели RTSH / NRH с двигателем первого типа для средне- и высокотемпературного применения со всеми хладагентами
- Модели RTSH / NRH с двигателем второго типа оптимизированы для средне- и высокотемпературного применения на R134a в ограниченном диапазоне.

Эффективность

- Впервые двухвинтовые компрессоры с ведущим и ведомым роторами были разработаны компанией Frascold. Их инновационные профили предназначены для давлений, температур и массовых расходов во всех допустимых режимах. Ведущий ротор имеет 5 заходов, ведомый ротор - 6.
- Высокая объёмная эффективность, благодаря тщательно подобранным масляным каналам, создающим масляную плёнку оптимальной толщины между роторами.
- Электродвигатель с разделёнными обмотками (PWS) оптимизирован под различные хладагенты. Тепловая защита обеспечивается 6 датчиками PTC, встроенными в обмотки. Двигатель охлаждается потоком хладагента, проходящего с линии всасывания через корпус компрессора в каналах большой площади и малого сопротивления.
- Высокая эффективность при частичных нагрузках
- Работа с экономайзером
- Работа с частотным регулятором

Применение

- R134a, R404A, R507A, R407C, R22 – другие хладагенты по запросу
- Аксессуары с сертификатом ATEX для R290 доступны по запросу
- Компрессоры разработаны для низкотемпературных режимов до -50°C с экономайзером или без него.

Надёжность

- Высокая механическая прочность
- Внутренние каналы рассчитаны на испарение жидкого хладагента, способного попасть в компрессор с линии всасывания.

Refrigeration Twin Screw Compressors Schraubenverdichter für Kältesysteme Холодильные двухвинтовые компрессоры

rotation might occur.

- Automatic start unloader.

Low noise and absence of vibrations

The body construction implements noise reduction technical solutions. The innovative screw profile and the special bearings contribute to reduce the noise level of these compressor to a value which is much lower than that of similar models from the competition available on the market.

Partial load

- RTS series: two steps (50-100%)
- NR series: three steps (50-75-100%)

Oil injection system

The oil injection kit is supplied with the standard extent of delivery and includes: oil filter, oil flow switch with electronic control module, solenoid valve, sight glass.

Electronic control module

All compressors are supplied complete with an electronic control module which must be connected to the PTC thermistor chain integrated in the motor windings and to a thermistor sensor placed on the discharge port to control the discharge temperature.

On top of monitoring the temperature of the electric motor and the discharge temperature, it checks the correct operation of the thermistor chain as well as:

- the phase presence
- the sense of rotation at compressor start
- the reset delay (5 minutes) in case of motor overload tripping
- the maximum number of start-ups per hour (maximum 10 in a rolling 60 minutes window).

Economizer operation

All models are ready for operation with the economizer:

- Substantial increase of cooling capacity and efficiency of the system
- Compression process closer to the ideal refrigeration cycle

Standard extent of delivery

The standard extent of delivery is quite complete: capacity control, start unloader, check valve on the discharge port, internal safety valve, electronic protection module, discharge temperature sensor, oil injection kit, IP56 electrical box, rubber vibration absorbers.

Optional accessories

- Oil separators, available in different sizes
- Air cooled oil coolers, available for different capacities
- Water cooled oil coolers, available for different capacities
- Oil filter clogging differential pressure switch (mechanical)
- Oil filter clogging differential pressure switch (electronic)
- Economizer / liquid injection kit

Standard operating performance

Performance data are indicated according to the European Standard EN12900, without liquid subcooling and with 10K superheat. In case compressors from other brands are compared, it is necessary to consider that a subcooling of 5K or 8.3K increases both the cooling capacity and the COP. For performance in different operating points or conditions, please refer to the Frascold Selection Software FSS2.

Economizer operating performance

(durchschnittliche Lebensdauer 50.000 Stunden) mit großen Durchmessern, um radialen Lasten besser Stand zu halten - auch im Grenzbereich. Einige Lager sind so ausgeführt, dass der Verdichter beim Rückwärtsdrehen vor Beschädigung geschützt wird.

- Automatische Anlaufentlastung.

Leiser, schwingungsfreier Betrieb

Bei der Konstruktion wurden technische Lösungen für einen leisen Betrieb berücksichtigt. Das innovative Design der Schraubenprofile und die speziellen Lager tragen dazu bei, dass sich diese Verdichter, verglichen mit anderen handelsüblichen Modellen, durch einen deutlich leiseren Betrieb auszeichnen.

Leistungsregelung

- Serie RTS: 2-stufig (50-100%)
- Serie NR: 3-stufig (50-75-100%)

Öleinspritzung

Das zur Serienausstattung gehörende Set für Öleinspritzung umfasst: Ölfilter, Strömungswächter mit elektronischer Steuerung, Magnetventil, Durchfluss-Kontrolleuchte.

Elektronisches Schutzmodul

Alle Verdichter verfügen über ein elektronisches Schutzmodul. Dieses ist an in den Elektromotor integrierten PTC-Thermistoren und einen Thermistor zur Überwachung der Druckgastemperatur anzuschliessen. Neben der Überwachung der Temperatur von Elektromotor und Saugseite prüft das Modul durch den korrekten Betrieb der Thermistorkette:

- Vorhandensein der Phasen
- Drehrichtung beim Start
- Anlaufverzögerung (5 Minuten) bei Überlastung des Motors
- Höchstzahl der Starts pro Stunde (10 innerhalb der letzten 60 Minuten)

Betrieb mit Economizer

Alle Modelle sind auf Economizer-Betrieb ausgelegt:

- Beachtliche Steigerung der Kühl- und Anlagenleistung
- Der Verdichtungsprozess nähert dem idealen Kreisprozeß.

Standardausstattung

Besonders umfassende Standardausstattung: Leistungsregelung, Anlaufentlastung, Rückschlagventil am Hochdruckanschluss, internes Sicherheitsventil, elektronisches Schutzmodul, Druckgas-Temperatursensor, Set für Öleinspritzung, Klemmkasten IP56, Schwingungsdämpfer aus Gummi.

Optionales ZubehÖr

- Ölabscheider, mit verschiedenen Leistungen
- Luftgekühlter Ölkühler mit verschiedenen Leistungen
- Wassergekühlter Ölkühler mit verschiedenen Leistungen
- Mechanischer Druckschalter (Verstopfung des Ölfilter)
- Elektronischer Druckschalter (Verstopfung des Ölfilter)
- Anschlussset Economizer/Flüssigkeitsnacheinspritzung

Leistungsangaben

Die Leistungsangaben entsprechen den Vorgaben der EN12900, ohne Flüssigkeitsunterkühlung und bei 10K Überhitzung. Beim Vergleich mit Verdichtern anderer Hersteller muss beachtet werden, dass sowohl Kälteleistung als auch COP bei einer Unterkühlung von 5K oder 8,3K steigen. Leistungsangaben zu anderen Betriebspunkten und Betriebsbedingungen entnehmen

- Spezielle Speziallager mit großem Lebensdauer (im Durchschnitt 50.000 Stunden) großer Durchmesser, um radiale Lasten besser zu halten - auch im Grenzbereich. Einige Lager sind so ausgeführt, dass der Verdichter beim Rückwärtsdrehen vor Beschädigung geschützt wird.
- Automatische Anlaufentlastung.
- Spezielle Speziallager mit großem Lebensdauer (im Durchschnitt 50.000 Stunden) großer Durchmesser, um radiale Lasten besser zu halten - auch im Grenzbereich. Einige Lager sind so ausgeführt, dass der Verdichter beim Rückwärtsdrehen vor Beschädigung geschützt wird.
- Automatische Anlaufentlastung.

Малый уровень шума и отсутствие вибраций

В конструкции корпуса воплощен ряд технических решений для снижения уровня шума. Инновационные профили роторов и специальные подшипники предназначены для снижения уровня шума до значений, существенно ниже моделей других производителей, присутствующих на рынке.

Частичная нагрузка

- Серия RTS: двухступенчатый (50-100%)
- Серия NR: трёхступенчатый (50-75-100%)

Система подачи масла

Комплект подачи масла, входящий в стандартную поставку компрессора, включает: масляный фильтр, реле протока масла с электронным блоком управления, соленоид, смотровое стекло.

Электронный блок защиты компрессора

Все компрессоры поставляются с электронным блоком, подключаемым к цепи PTC термисторов в обмотках двигателя и термистору на линии нагнетания.

Помимо контроля температуры линии нагнетания и обмоток электродвигателя, блок отслеживает:

- Наличие фаз
- Порядок чередования фаз
- Задержку сброса аварии (5 минут) при срабатывании защиты от перегрева двигателя
- Максимальное число запусков в час (10 в течение последних 60 минут)

Работа с экономайзером

Все модели готовы к работе с экономайзером:

- Существенное повышение холодопроизводительности и эффективности системы
- Цикл сжатия близок к идеальному холодильному циклу

Стандартный комплект поставки

Стандартный комплект поставки достаточно полон: Регулирование производительности, разгруз пуска, обратный клапан на линии нагнетания, внутренний предохранительный клапан, электронный блок защиты, датчик температуры нагнетания, система подачи масла, клеммная коробка IP56, резиновые виброизоляторы.

Оptionальные аксессуары

- Отделители масла различных размеров
- Воздушные маслоохладители различной производительности
- Водяные маслоохладители различной производительности
- Дифференциальный пресостат загрязнения масляного фильтра (механический)
- Дифференциальный пресостат загрязнения масляного фильтра (электронный)
- Комплект подключения экономайзера / впрыска жидкости

Refrigeration Twin Screw Compressors Schraubenverdichter für Kältesysteme Холодильные двухвинтовые компрессоры

Data referred to economizer operation include liquid subcooling. The liquid temperature at the economizer inlet port on the compressor is defined as 5K above the saturated intermediate temperature according to EN12900.

Sie bitte dem Auswahlprogramm Frascold FSS2.

Leistungsangaben mit Economizer

Die Leistungsangaben mit Economizer verstehen sich einschließlich Unterkühlung. Die Temperatur der Flüssigkeit am Economizer-Eintritt am Verdichter ist gemäß EN12900 definiert mit 5K über der gesättigten Mitteldrucktemperatur.

Стандартные данные по производительности

Данные по производительности приведены в соответствии с европейским стандартом EN12900, без переохлаждения жидкости и с перегревом в 10K. При сравнении с данными других производителей следует учитывать, что наличие переохлаждения в 5K или 8,3K увеличивает как холодопроизводительность, так и холодильный коэффициент. Для получения данных о производительности в иных условиях, используйте программу подбора Frascold FSS2.

Производительность с экономайзером

Данные при работе с экономайзером учитывают переохлаждение жидкости.

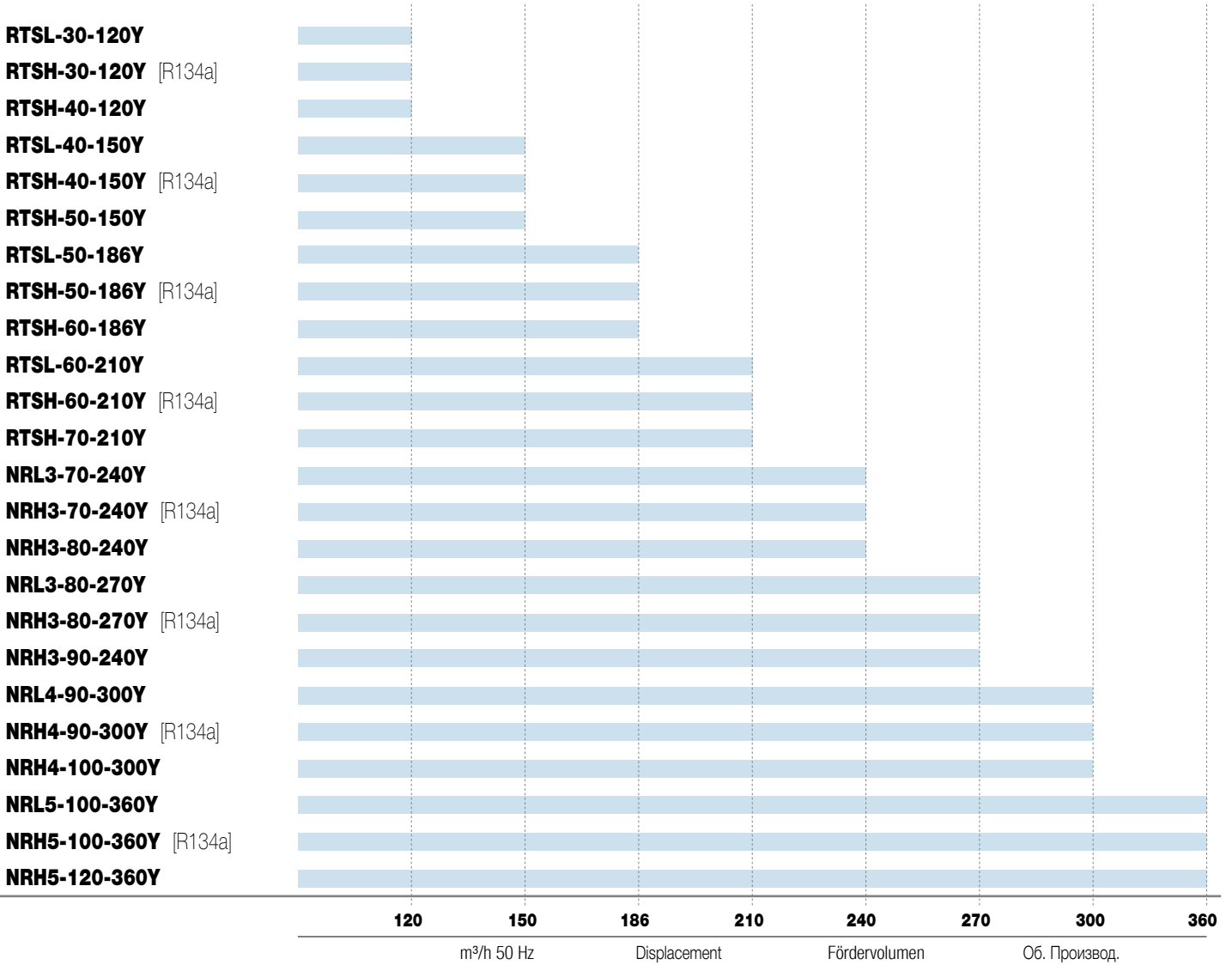
Температура жидкости на входе в порт экономайзера определена как на 5K выше температуры насыщения при промежуточном давлении в соответствии с EN12900.

Semi-hermetic screw compressors
Halbhermetische Schraubenverdichter
Полугерметичные винтовые компрессоры

RTS and NR semi-hermetic twin screw compressors are available in a wide range of models with displacements from 120 to 360 m³/h at 50 Hz

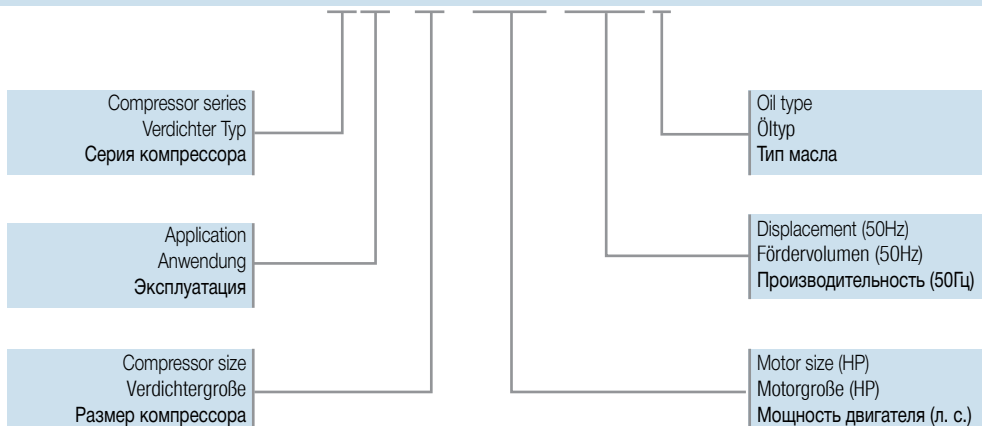
Die halbhermetischen Schraubenverdichter RTS und NR Serie sind in einer breiten Reihe von Modellen mit Fördervolumen von 120 m³/h bis 360 m³/h zur Verfügung

“RTS” и “NR” полугерметичные винтовые компрессоры доступны в широком диапазоне моделей с объемной производительностью от 120 до 360 м³/ч при 50 Гц



Model designation
Modellbezeichnung
Название модели

NRL3-100-360Y



Technical data
Technische Daten
Технические характеристики

Compressor type Verdichter Typ Тип компрессора	Motor Version Ausführung Версия		Connection Motor Anschlüsse Присоедин.		Displacement Fördervolumen Об. Производ.		Capacity control Leistungsregler Шаг производ.		Max. power consumption "Max Leistungsaufnahme" Макс. Потребл. Мощность		Electrical Data Elektrische Daten Электрические характеристики			Pipe connections Suction Discharge Rohranschlüsse Saugleistung Druckleistung Соединения Всасывание Нагнетание				Weight Gewicht Вес
	▷		◁ ▷		△		▽		▷		◁ ▷		▽				○	
					m ³ /h 50Hz m ³ /h 60Hz		%		kW		MRA A LRA A		mm inch		mm inch		kg	
RTSL-30-120Y					120	144			34,8	51	152	54	2 1/8	42	1 1/8	175		
RTSH-30-120Y	2								35,7	52	152	54	2 1/8	42	1 1/8	175		
RTSH-40-120Y	1								55,2	85	218	54	2 1/8	42	1 1/8	180		
RTSL-40-150Y					150	180			42,9	68	194	54	2 1/8	42	1 1/8	226		
RTSH-40-150Y	2								36,7	61	218	54	2 1/8	42	1 1/8	226		
RTSH-50-150Y	1								70,5	108	243	54	2 1/8	42	1 1/8	230		
RTSL-50-186Y					186	223			58,0	89	212	80	3 1/8	54	2 1/8	244		
RTSH-50-186Y	2								43,6	71	243	80	3 1/8	54	2 1/8	244		
RTSH-60-186Y	1								82,1	126	283	80	3 1/8	54	2 1/8	250		
RTSL-60-210Y					210	252			70,9	108	243	80	3 1/8	54	2 1/8	290		
RTSH-60-210Y	2								49,6	81	283	80	3 1/8	54	2 1/8	290		
RTSH-70-210Y	1								87,3	148	333	80	3 1/8	54	2 1/8	298		
NRL3-70-240Y					240	288			82,2	126	298	80	3 1/8	54	2 1/8	316		
NRH3-70-240Y	2								59,3	97	333	80	3 1/8	54	2 1/8	316		
NRH3-80-240Y	1								110,7	170	423	80	3 1/8	54	2 1/8	320		
NRL3-80-270Y					270	324			94,8	148	373	80	3 1/8	54	2 1/8	317		
NRH3-80-270Y	2								66,1	108	423	80	3 1/8	54	2 1/8	317		
NRH3-90-270Y	1								120,6	185	401	80	3 1/8	54	2 1/8	325		
NRL4-90-300Y					300	360			105,1	170	423	80	3 1/8	67	2 5/8	340		
NRH4-90-300Y	2								73,5	119	401	80	3 1/8	67	2 5/8	340		
NRH4-100-300Y	1								139,8	216	492	80	3 1/8	67	2 5/8	348		
NRL5-100-360Y					360	432			121,4	185	401	80	3 1/8	67	2 5/8	344		
NRH5-100-360Y	2								83,5	136	492	80	3 1/8	67	2 5/8	344		
NRH5-120-360Y	1								149,7	230	559	80	3 1/8	67	2 5/8	353		

- ▷ Motor size: see application limits at page 10-11
- ◁ Other voltages available upon request
- △ 50 Hz = 2900 min⁻¹
60 Hz = 3500 min⁻¹
- ▽ The real partial load steps depend on operating conditions
- ▷ For the selection of contactors, cables and fuses consider the maximum operating current.
- ◁ MRA = Maximum operating current for a 400V PWS connection
- △ LRA = Maximum starting current (locked rotor test) for a 400V PWS connection.
- ▽ Suction and discharge valves with soldering connections
- Net weight of compressor (does not include the oil injection kit and other accessories)

- ▷ Motorgroße: Einsatzgrenze auf Seite 10-11
- ◁ Andere Spannungen auf Anfrage
- △ 50 Hz = 2900 min⁻¹
60 Hz = 3500 min⁻¹
- ▽ Effektive Leistungsstufen sind von den Betriebsbedingungen abhängig
- ▷ Für die Selektion von Kontaktgeber, Kabel und Sicherungen betrachten maximaler Betriebsstrom
- ◁ MRA = maximaler Betriebsstrom für 400V PWS anschluss
- △ LRA = Anlaufstrom (Rotor blockiert) für 400V PWS anschluss
- ▽ Ventile mit Lötanschlüssen
- Verdichter Nettogewicht (beinhaltet nicht die Ölein-spritzung Bausatz und anderes Zubehör)

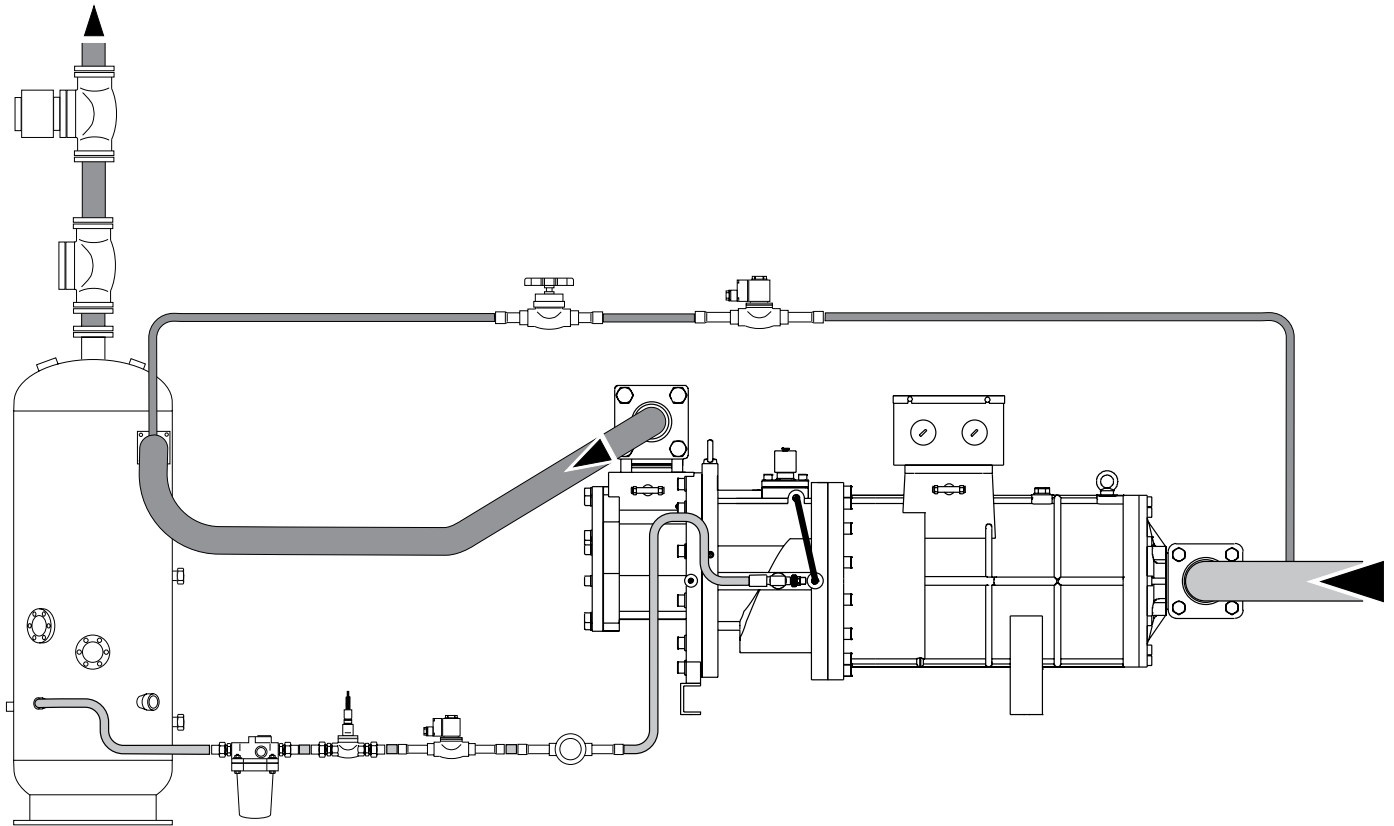
- ▷ Версия мотора: см. границы применения ст. 10-11
- ◁ Другие напряжения по запросу
- △ 50 Гц = 2900 мин⁻¹
60 Гц = 3500 мин⁻¹
- ▽ Действительные ступени производительности зависят от рабочих условий
- ▷ Выбор контакторов, питающих кабелей и предохранителей нужно осуществлять по максимальному рабочему току / максимальной потребляемой мощности
- ◁ MRA = максимальный рабочий ток при 400V PWS соединении
- △ LRA = Пусковой ток (блокированный ротор) при 400V PWS соединении
- ▽ Запорные клапаны с припаянным патрубком
- Чистый вес компрессора (не включает в себя комплект впрыска масла и другие аксессуары)

Accessories
Zubehör
Аксессуары

	RTSL-30-120Y	RTSH-30-120Y	RTSH-40-120Y	RTSL-40-150Y	RTSH-40-150Y	RTSH-50-150Y	RTSL-50-186Y	RTSH-50-186Y	RTSH-60-186Y	RTSL-60-210Y	RTSH-60-210Y	RTSH-70-210Y	NRL3-70-240Y	NRH3-70-240Y	NRH3-80-240Y	NRL3-80-270Y	NRH3-80-270Y	NRL4-90-300Y	NRH4-90-300Y	NRH4-100-300Y	NRL5-100-360Y	NRH5-100-360Y	NRH5-120-360Y
Thermally protected electric motor Elektromotor mit PTC Thermistoren 400V/3/50 (460/3/60) PWS 50% - 50% Электродвигатель с датчиком температуры PTC	☞	☞	☞	☞	☞	☞	☞	☞	☞	☞	☞	☞	☞	☞	☞	☞	☞	☞	☞	☞	☞	☞	☞
Suction and discharge valves with soldering conn. Saug- und Druck-Absperrventil mit Lötanschlüssen Запорный клапан на нагнетании и всасывании с выводами для пайки	☞	☞	☞	☞	☞	☞	☞	☞	☞	☞	☞	☞	☞	☞	☞	☞	☞	☞	☞	☞	☞	☞	☞
Oil filter Ölfilter Масляный фильтр	☞	☞	☞	☞	☞	☞	☞	☞	☞	☞	☞	☞	☞	☞	☞	☞	☞	☞	☞	☞	☞	☞	☞
Oil flow switch Öldurchfluss-Wächter Реле протока масла	☞	☞	☞	☞	☞	☞	☞	☞	☞	☞	☞	☞	☞	☞	☞	☞	☞	☞	☞	☞	☞	☞	☞
T00EC28 Electronic control module T00EC28 Elektronisches Steuermodul T00EC28 Электронный блок управления	☞	☞	☞	☞	☞	☞	☞	☞	☞	☞	☞	☞	☞	☞	☞	☞	☞	☞	☞	☞	☞	☞	☞
Oil solenoid valve Öl-Magnetventil Масляный соленоидный клапан	☞	☞	☞	☞	☞	☞	☞	☞	☞	☞	☞	☞	☞	☞	☞	☞	☞	☞	☞	☞	☞	☞	☞
Sight glass Schauglas Смотровое стекло	☞	☞	☞	☞	☞	☞	☞	☞	☞	☞	☞	☞	☞	☞	☞	☞	☞	☞	☞	☞	☞	☞	☞
Rubber vibration dampers Schwingungsdämpfer Резиновые виброизоляторы	☞	☞	☞	☞	☞	☞	☞	☞	☞	☞	☞	☞	☞	☞	☞	☞	☞	☞	☞	☞	☞	☞	☞
Unloaded start Anlaufentlastung Разгрузка при пуске	☞	☞	☞	☞	☞	☞	☞	☞	☞	☞	☞	☞	☞	☞	☞	☞	☞	☞	☞	☞	☞	☞	☞
Capacity control Leistungsregelung Регулятор производительности	☞	☞	☞	☞	☞	☞	☞	☞	☞	☞	☞	☞	☞	☞	☞	☞	☞	☞	☞	☞	☞	☞	☞
Coil for capacity control Magnetventil für Leistungsregelung 230V/1/50-60Hz Катушка для регулятора производительности	☞	☞	☞	☞	☞	☞	☞	☞	☞	☞	☞	☞	☞	☞	☞	☞	☞	☞	☞	☞	☞	☞	☞
Coil for capacity control Magnetventil für Leistungsregelung other voltages Катушка для регулятора производительности другие напряжения	■	■	■	■	■	■	■	■	■	■	■	■	■	■	■	■	■	■	■	■	■	■	■
Remote oil separator Ölabscheider Маслоотделитель	■	■	■	■	■	■	■	■	■	■	■	■	■	■	■	■	■	■	■	■	■	■	■
Water cooled oilcooler Wassergekühlte Ölkühler Маслоохладитель с водяным охлаждением	■	■	■	■	■	■	■	■	■	■	■	■	■	■	■	■	■	■	■	■	■	■	■
Air cooled oilcooler Luftgekühlte Ölkühler Маслоохладитель с воздушным охлаждением	■	■	■	■	■	■	■	■	■	■	■	■	■	■	■	■	■	■	■	■	■	■	■
Liquid injection kit Flüssigkeitseinspritzung Anschluss-Set Комплект для подключения впрыска жидкости	■	■	■	■	■	■	■	■	■	■	■	■	■	■	■	■	■	■	■	■	■	■	■
Economizer connection kit Economiser-Anschluss-Set Комплект для подключения экономайзера	■	■	■	■	■	■	■	■	■	■	■	■	■	■	■	■	■	■	■	■	■	■	■
Oil filter clogging indicator (optical) Ölfilter Verschmutzungsanzeige (optical) Индикатор загрязнения для масляного фильтра (оптический)	■	■	■	■	■	■	■	■	■	■	■	■	■	■	■	■	■	■	■	■	■	■	■
Oil filter clogging indicator (electrical) Ölfilter Verschmutzungsanzeige (electrical) Индикатор загрязнения для масляного фильтра (электрический)	■	■	■	■	■	■	■	■	■	■	■	■	■	■	■	■	■	■	■	■	■	■	■
170cSt lubricant (20 lt. canister) 170cSt Öl (20 l Kanister) 170cСт масло (20 л канистра)	■	■	■	■	■	■	■	■	■	■	■	■	■	■	■	■	■	■	■	■	■	■	■
Bridges for DOL start Schaltbrücken für DOL-Anschluss Перемычки для соединения DOL	■	■	■	■	■	■	■	■	■	■	■	■	■	■	■	■	■	■	■	■	■	■	■

☞ Standard Standard Standard
■ Optional Option Опция

Oil injection
Öleinspritzung
Впрыск масла



1	compressor	Verdichter	Компрессор
2	discharge line	Druckleitung	Линия нагнетания
3	remote oil separator	Ölabscheider	Маслоотделитель
4	oil return line	Ölrückföhrleitung	Линия возврата масла
5	oil filter *	Ölfilter *	Масляный фильтр
6	oil flow switch *	Öldurchfluss-Wächter *	Реле протока масла
7	oil solenoid valve *	Öl-Magnetventil *	Масляный соленоидный клапан
8	sight glass *	Schauglas *	Смотровое стекло
9	check valve	Rückschlagventil	Обратный клапан
10	suction line	Saugleitung	Линия всасывания
11	discharge pressure regulating valve	Verflüssigungsdruckregler	Регулятор давления нагнетания
12	pressure equalization line	Stillstand-Bypass	Перепуск при остановке
13	shut-off valve	Absperrventil	Запорный клапан
14	solenoid valve	Magnetventil	Соленоидный клапан

* standard extent of delivery

* Standardausstattung

* Поставляется в стандартной комплектации

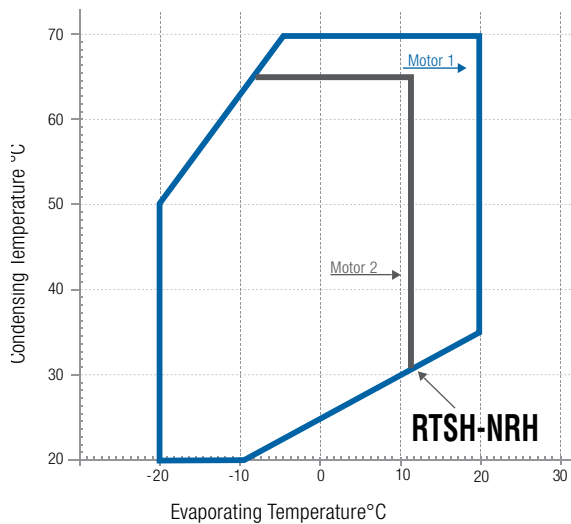
Operating limits
Einsatzgrenzen
Границы применения

Compressors operation is possible within the limits shown on the application diagram. For the operating limits of each compressor, please see Frascold Selection Software.

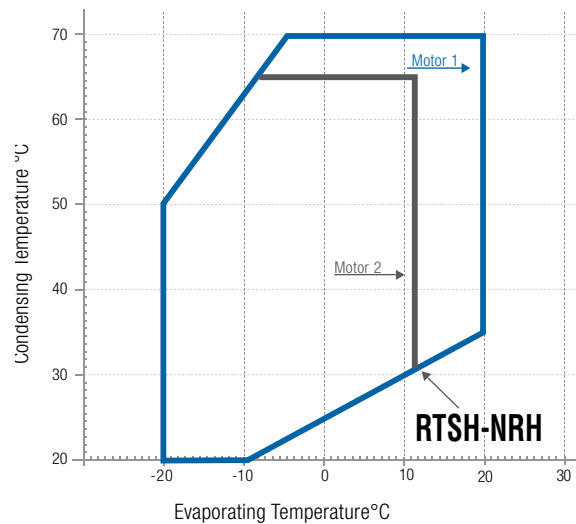
Die Betrieb von Verdichter Können innerhalb von Diagramme Anwendung. Für die Einsatzgrenzen der einzelnen Verdichter, siehe Frascold Selection Software

Работа компрессора допускается в пределах, указанных на диаграммах. Для пределов применения конкретного компрессора смотрите программу подбора FRASCOLD Selection Software.

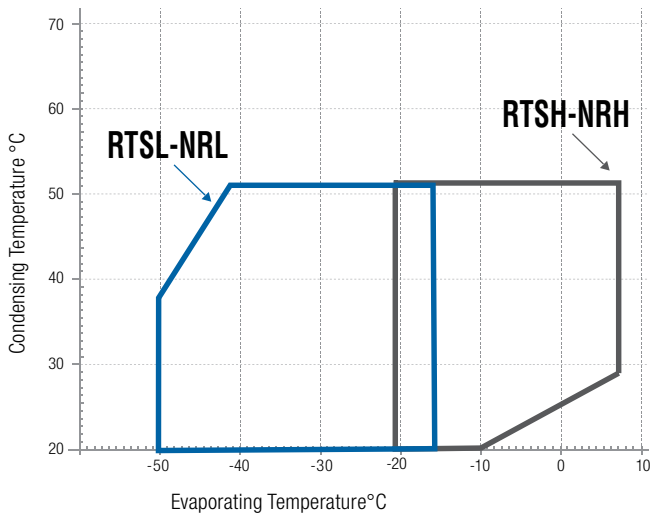
R134a



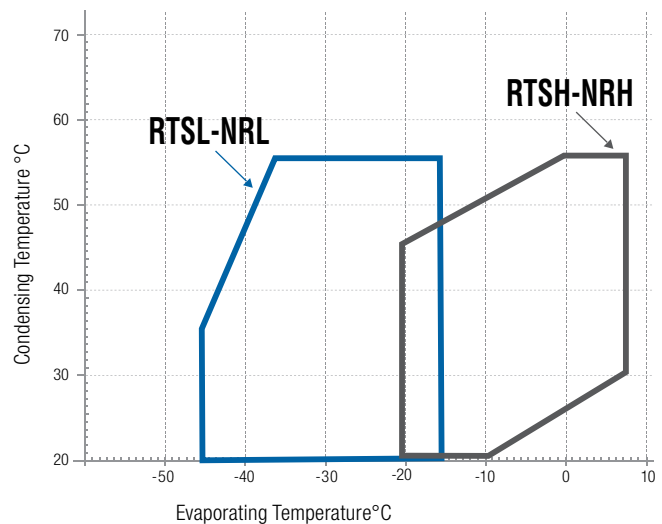
R134a CC 75%-50%



R404A



R404A CC 75%-50%



t_o Evaporating temperature (°C)

t_c Condensing temperature (°C)

Δt_{oh} suction superheating (K)

Oil cooling

For operating limits where additional oilcooling is required, please refer to the Frascold Selection Software FSS2.

Economiser operation

The maximum condensing temperature could be limited.

t_o Verdampfungstemperatur (°C)

t_c Verflüssigungstemperatur (°C)

Δt_{oh} Sauggas-Überhitzung (K)

Ölkühlung

Bereiche, in denen Ölkühlung erforderlich wird, siehe Frascold Selection Software.

Economiser-Betrieb

Maximale Verflüssigungstemperatur kann eingeschränkt sein.

t_o Температура испарения (°C)

t_c Температура конденсации (°C)

Δt_{oh} Перегрев на всасывании (K)

Охлаждение масла

Для определения областей, где необходимо охлаждение масла, см. Frascold Selection Software

Работа с экономайзером

Максимальная температура конденсации может быть ограничена.

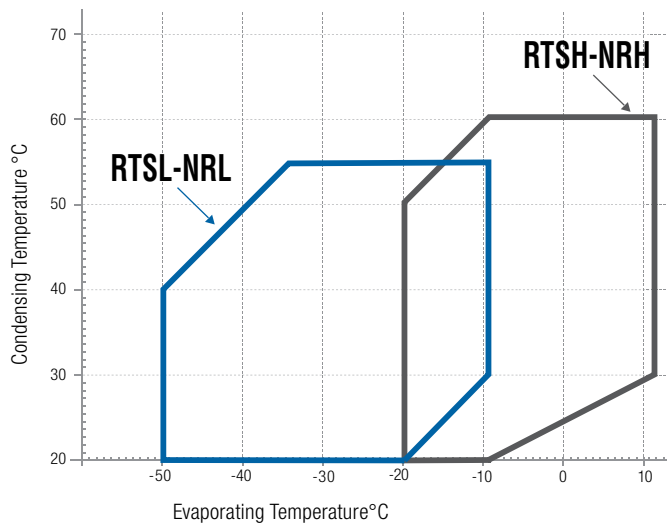
Operating limits Einsatzgrenzen Границы применения

Compressors operation is possible within the limits shown on the application diagram. For the operating limits of each compressor, please see Frascold Selection Software.

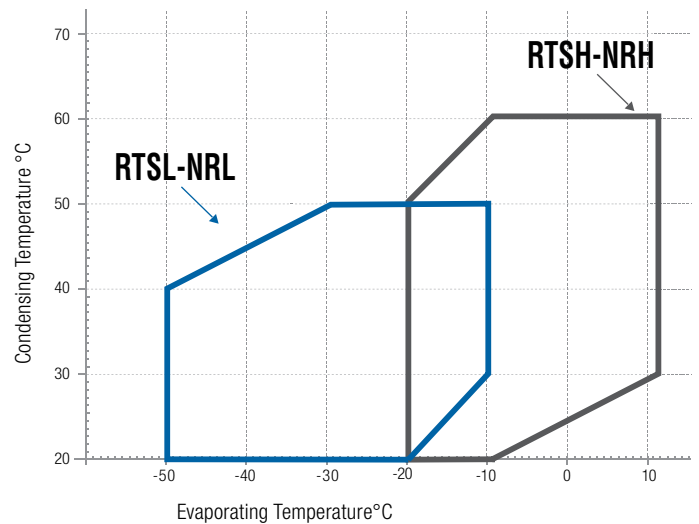
Die Betrieb von Verdichter Können innerhalb von Diagramme Anwendung. Für die Einsatzgrenzen der einzelnen Verdichter, siehe Frascold Selection Software

Работа компрессора допускается в пределах, указанных на диаграммах. Для пределов применения конкретного компрессора смотрите программу подбора FRASCOLD Selection Software.

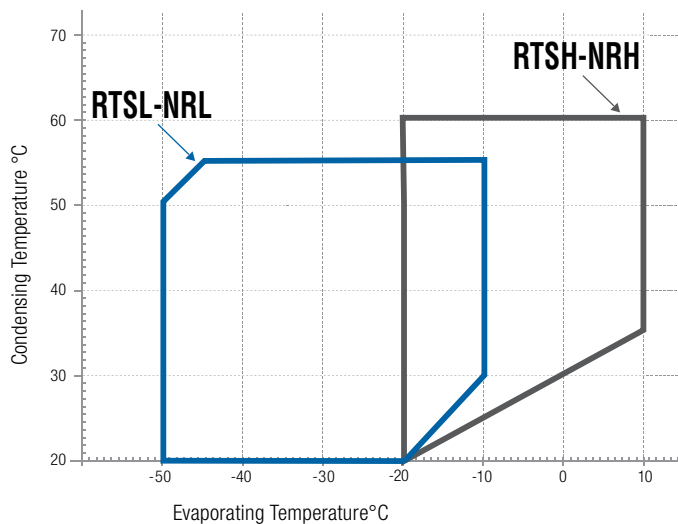
R22



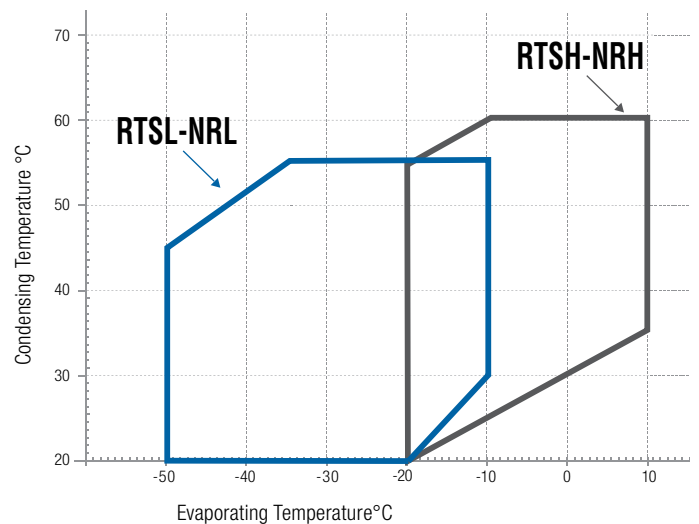
R22 CC 75%-50%



R290



R290 CC 75%-50%



t_o Evaporating temperature (°C)

t_c Condensing temperature (°C)

Δt_{oh} suction superheating (K)

Oil cooling

For operating limits where additional oilcooling is required, please refer to the Frascold Selection Software FSS2.

Economiser operation

The maximum condensing temperature could be limited.

t_o Verdampfungs­temperatur (°C)

t_c Verflüssigungstemperatur (°C)

Δt_{oh} Sauggas-Überhitzung (K)

Ölkühlung

Bereiche, in denen Ölkühlung erforderlich wird, siehe Frascold Selection Software.

Economiser-Betrieb

Maximale Verflüssigungstemperatur kann eingeschränkt sein.

t_o Температура испарения (°C)

t_c Температура конденсации (°C)

Δt_{oh} Перегрев на всасывании (K)

Охлаждение масла

Для определения областей, где необходимо охлаждение масла, см. Frascold Selection Software

Работа с экономайзером

Максимальная температура конденсации может быть ограничена.

Performance data

Data referred to 10K suction superheat, without liquid subcooling

Leistungswerte

Daten bezogen auf 10K Sauggas-Überhitzung, ohne Flüssigkeits-Unterkühlung

Производительность

Перегрев на всасывании 10К; переохлаждение отсутствует

R134a

Medium - High Application range			Klima - Normal Bereich			Высоко-/Среднетемпературная эксплуатация						
Compressor type Verdichter Typ Тип компрессора	Conden. Temp Verfl.-temp. Темп. Конд. [°C]	Qo [Watt] Pe [kW] 50Hz	Cooling capacity Kältelistung Производительность			Power consumption Leistungsaufnahme Макс. Потребл. Мощность						
			Evaporation Temperature [°C]			Verdampfungstemperatur [°C]			Температура испарения [°C]			
			12,5	10	5	0	-5	-10	-15	-20		
RTSH-30-120Y	30	Qo		101429	84215	69299	56494	45613	36469	28875		
		Pe		16,66	16,25	15,59	14,85	14,21	13,84	13,92		
	40	Qo	99743	91016	75286	61697	50064	40199	31915	25026		
		Pe	19,80	19,54	18,82	17,98	17,20	16,64	16,48	16,90		
	50	Qo	87366	79481	65319	53143	42766	34002	26663	20563		
		Pe	23,74	23,31	22,37	21,43	20,67	20,27	20,40	21,23		
60	Qo	73453	66453	53944	43265	34229	26651					
	Pe	29,70	29,15	28,04	27,08	26,42	26,26					
RTSH-40-150Y	30	Qo		127660	105741	86772	70509	56710	45132	35533		
		Pe		19,04	18,75	17,95	17,04	16,42	16,49	17,67		
	40	Qo	125028	113949	93992	76765	62026	49532	39040	30309		
		Pe	22,88	22,78	22,13	21,19	20,38	20,10	20,75	22,74		
	50	Qo	109045	99089	81212	65846	52750	41681	32396	24651		
		Pe	27,47	27,14	26,19	25,20	24,57	24,71	26,02	28,90		
60	Qo	91770	82995	67318	53934	42601	33076					
	Pe	33,04	32,52	31,36	30,39	30,03	30,66					
RTSH-50-186Y	30	Qo		156212	129992	107073	87300	70516	56567	45297		
		Pe		22,38	22,31	21,55	20,57	19,87	19,94	21,27		
	40	Qo	153741	140374	116091	94947	76784	61450	48787	38641		
		Pe	28,10	27,93	27,04	25,83	24,79	24,40	25,17	27,58		
	50	Qo	134272	122068	99990	80888	64605	50987	39879	31126		
		Pe	33,70	33,14	31,74	30,40	29,62	29,87	31,66	35,46		
60	Qo	112972	102066	82460	65668	51533	39901					
	Pe	39,80	38,99	37,41	36,26	36,05	37,26					
RTSH-60-210Y	30	Qo		176945	146610	120370	97877	78786	62748	49416		
		Pe		24,97	24,75	23,80	22,64	21,79	21,79	23,16		
	40	Qo	173941	158541	130813	106894	86435	69091	54513	42354		
		Pe	30,90	30,76	29,86	28,56	27,40	26,91	27,59	30,00		
	50	Qo	152765	138839	113844	92371	74072	58600	45608	34748		
		Pe	37,37	36,87	35,53	34,13	33,22	33,31	34,93	38,62		
60	Qo	130001	117612	95476	76575	60561	47087					
	Pe	44,86	44,14	42,60	41,35	40,92	41,84					
NRH3-70-240Y	30	Qo		205123	170415	140371	114603	92720	74334	59055		
		Pe		30,58	29,13	27,20	25,45	24,50	25,03	27,67		
	40	Qo	201371	183787	152115	124781	101397	81572	64919	51047		
		Pe	36,34	35,88	34,38	32,66	31,36	31,14	32,64	36,51		
	50	Qo	176896	161021	132524	108039	87177	69550	54768	42442		
		Pe	43,65	43,04	41,44	39,87	38,97	39,41	41,83	46,86		
60	Qo	150668	136572	111388	89891	71692	56400					
	Pe	53,19	52,40	50,63	49,15	48,60	49,64					
NRH3-80-270Y	30	Qo		230640	191462	157566	128506	103839	83118	65900		
		Pe		33,01	32,47	31,01	29,35	28,20	28,29	30,34		
	40	Qo	226706	206825	171031	140153	113749	91373	72580	56926		
		Pe	40,35	40,16	38,95	37,23	35,74	35,19	36,30	39,79		
	50	Qo	199325	181349	149089	121383	97786	77853	61140	47202		
		Pe	49,07	48,47	46,77	44,98	43,84	44,06	46,36	51,47		
60	Qo	169944	153948	125375	100992	80354	63017					
	Pe	59,49	58,57	56,54	54,86	54,24	55,41					
NRH4-90-300Y	30	Qo		254495	211381	174089	142128	115006	92232	73316		
		Pe		37,25	36,67	35,06	33,23	31,93	31,97	34,13		
	40	Qo	250220	228324	188911	154928	125884	101288	80649	63476		
		Pe	45,23	45,02	43,71	41,83	40,18	39,54	40,69	44,43		
	50	Qo	220091	200280	164742	134243	108292	86398	68068	52813		
		Pe	54,80	54,15	52,28	50,32	49,04	49,25	51,71	57,22		
60	Qo	187765	170125	138638	111799	89115	70097					
	Pe	66,40	65,40	63,17	61,32	60,61	61,85					
NRH5-100-360Y	30	Qo		308311	255954	210695	171935	139075	111516	88660		
		Pe		40,57	40,90	40,18	38,91	37,63	36,83	37,03		
	40	Qo	303223	276644	228816	187594	152379	122573	97576	76789		
		Pe	51,64	51,48	50,40	48,73	46,99	45,70	45,36	46,49		
	50	Qo	266746	242722	199635	162663	131206	104665	82441	63936		
		Pe	63,17	62,38	60,39	58,28	56,57	55,78	56,41	58,97		
60	Qo	227540	206178	168044	135533	108045	84982					
	Pe	75,80	74,63	72,24	70,20	69,03	69,24					

Performance data for different operating conditions and at 60Hz: please refer to the Frascold Selection Software FSS2

For operating limits where additional oilcooling is required, please refer to the Frascold Selection Software FSS2

Leistungsdaten für individuelle Eingabewerte und 60Hz: siehe Frascold Selection Software FSS2

Bereiche, in denen Ölkühlung erforderlich wird, siehe Frascold Selection Software

Данные о производительности для различных условий эксплуатации и при 60 Гц: см. Frascold Selection Software FSS2

Для определения областей, где необходимо охлаждение масла, см. Frascold Selection Software

Performance data

Data referred to 10K suction superheat, without liquid subcooling

Leistungswerte

Daten bezogen auf 10K Sauggas-Überhitzung, ohne Flüssigkeits-Unter Kühlung

Производительность

Перегрев на всасывании 10К; переохлаждение отсутствует

R134a

Medium - High Application range			Klima - Normal Bereich				Высоко-/Среднетемпературная эксплуатация						
Compressor type Verdichter Typ Тип компрессора	Conden. Temp Verfl.-temp. Темп. Конд. [°C]	Qo [Watt] Pe [kW] 50Hz	□ Cooling capacity		□ Kältelistung		□ Производительность						
			□ Power consumption		□ Leistungsaufnahme		□ Макс. Потребл. Мощность						
			Evaporation Temperature [°C]				Verdampfungstemperatur [°C]				Температура испарения [°C]		
				20	15	10	5	0	-5	-10	-15	-20	
RTSH-40-120Y	30	Qo			101249	84036	69120	56314	45433	36289	28695		
		Pe			15,79	15,05	14,41	14,04	14,12	14,04	14,12		
	40	Qo	129470	108895	90836	75106	61517	49884	40019	31735	24846		
		Pe	20,11	20,16	19,74	19,02	18,18	17,40	16,84	16,68	17,10		
	50	Qo	114332	95637	79301	65139	52963	42586	33822	26483	20383		
		Pe	24,74	24,30	23,51	22,56	21,62	20,86	20,46	20,59	21,43		
60	Qo	97531	80800	66274	53764	43085	34049	26471					
	Pe	31,27	30,42	29,35	28,24	27,28	26,62	26,46					
RTSH-50-150Y	30	Qo			127548	105629	86660	70397	56598	45020	35421		
		Pe			19,42	19,13	18,33	17,42	16,79	16,87	21,43		
	40	Qo	162914	136768	113837	93880	76653	61914	49420	38928	30196		
		Pe	22,02	23,13	23,16	22,51	21,57	20,76	20,48	21,13	23,12		
	50	Qo	143237	119608	98977	81099	65734	52638	41569	32284	24539		
		Pe	27,66	28,02	27,52	26,57	25,58	24,95	25,09	26,40	29,28		
60	Qo	122088	101096	82883	67206	53822	42489	32964					
	Pe	34,18	33,85	32,90	31,74	30,77	30,40	31,04					
RTSH-60-186Y	30	Qo			155964	129744	106825	87052	70268	56319	45049		
		Pe			22,65	22,58	21,82	20,84	20,14	20,21	21,53		
	40	Qo	198728	167703	140126	115844	94699	76537	61202	48539	38393		
		Pe	27,05	28,27	28,19	27,30	26,09	25,05	24,67	25,44	27,84583		
	50	Qo	175525	147030	121821	99742	80640	64357	50740	39632	30878		
		Pe	34,42	34,37	33,40	32,01	30,67	29,88	30,14	31,93	35,73		
60	Qo	150090	124392	101818	82213	65420	51285	39653					
	Pe	41,79	40,79	39,26	37,67	36,53	36,32	37,53					
RTSH-70-210Y	30	Qo			176632	146297	120057	97564	78473	62435	49103		
		Pe			25,28	25,07	24,12	22,95	22,11	22,11	23,48		
	40	Qo	226496	190111	158228	130500	106581	86122	68778	54200	42041		
		Pe	29,60	31,06	31,08	30,17	28,88	27,72	27,22	27,91	30,31		
	50	Qo	200467	167389	138526	113531	92058	73759	58287	45295	34435		
		Pe	37,63	37,96	37,19	35,84	34,45	33,53	33,62	35,25	38,93		
60	Qo	172662	143016	117299	95163	76262	60248	46774					
	Pe	46,34	45,77	44,46	42,91	41,66	41,23	42,16					
NRH3-80-240Y	30	Qo			204758	170050	140007	114238	92355	73969	58690		
		Pe			30,95	29,50	27,57	25,81	24,87	25,40	28,04		
	40	Qo	261336	219821	183422	151750	124417	101032	81208	64554	50682		
		Pe	35,98	36,87	36,25	34,75	33,03	31,73	31,51	33,01	36,88		
	50	Qo	231243	193555	160656	132159	107674	86813	69185	54403	42077		
		Pe	44,13	44,40	43,41	41,81	40,23	39,34	39,78	42,19	47,23		
60	Qo	199190	165466	136207	111023	89526	71327	56036					
	Pe	54,58	54,18	52,77	51,00	49,51	48,97	50,00					
NRH3-90-270Y	30	Qo			230136	190958	157062	128003	103335	82615	65397		
		Pe			33,57	33,03	31,57	29,90	28,75	28,84	30,89		
	40	Qo	294442	247478	206321	170527	139650	113245	90869	72076	56422		
		Pe	38,76	40,71	40,71	39,50	37,79	36,30	35,75	36,86	40,35		
	50	Qo	260804	218103	180845	148585	120879	97282	77350	60636	46698		
		Pe	49,33	49,94	49,03	47,32	45,54	44,39	44,61	46,92	52,02		
60	Qo	224938	186652	153444	124871	100488	79851	62513					
	Pe	61,34	60,78	59,13	57,10	55,41	54,80	55,97					
NRH4-100-300Y	30	Qo			254121	210970	173640	141642	114483	91672	72718		
		Pe			37,78	37,20	35,60	33,76	32,47	32,51	34,67		
	40	Qo	325156	273359	227975	188512	154479	125385	100740	80051	62828		
		Pe	43,38	45,53	45,56	44,24	42,36	40,71	40,07	41,23	44,96		
	50	Qo	288236	241085	199955	164355	133794	107781	85824	67433	52116		
		Pe	54,99	55,67	54,68	52,81	50,85	49,58	49,78	52,24	57,75		
60	Qo	248855	206526	169825	138264	111350	88592	69499					
	Pe	68,35	67,74	65,93	63,71	61,85	61,15	62,3					
NRH5-120-360Y	30	Qo			307713	255355	210096	171336	138476	110918	88062		
		Pe			41,14	41,47	40,75	39,49	38,20	37,40	37,61		
	40	Qo	393917	331079	276045	228217	186995	151781	121974	96977	76191		
		Pe	50,42	52,04	52,06	50,97	49,31	47,57	46,28	45,94	47,07		
	50	Qo	349036	291924	242124	199037	162064	130607	104066	81843	63337		
		Pe	64,54	64,31	62,95	60,96	58,86	57,15	56,35	56,98	59,55		
60	Qo	301110	249934	205579	167446	134934	107446	84383					
	Pe	79,00	77,44	75,21	72,82	70,78	69,61	69,82					

□ Performance data for different operating conditions and at 60Hz: please refer to the Frascold Selection Software FSS2

□ Leistungsdaten für individuelle Eingabewerte und 60Hz: siehe Frascold Selection Software FSS2

□ Данные о производительности для различных условий эксплуатации и при 60 Гц: см. Frascold Selection Software FSS2

For operating limits where additional oilcooling is required, please refer to the Frascold Selection Software FSS2

Bereiche, in denen Ölkühlung erforderlich wird, siehe Frascold Selection Software

Для определения областей, где необходимо охлаждение масла, см. Frascold Selection Software

Performance data

Leistungswerte

Производительность

- Data referred to 10K suction superheat, with liquid subcooling
- Daten bezogen auf 10K Sauggas-Überhitzung, mit Flüssigkeits-Unter Kühlung
- Перегрев на всасывании 10K; с переохлаждением

Low temperature - with Economiser		Tiefkühlbereich - Economiser Betrieb						Низкотемпературная эксплуатация - с экономайзером						
Compressor type Verdichter Typ Тип компрессора	Conden. Temp Verfl.-temp. Темп. Конд. [°C]	Qo [Watt] Pe [kW] 50Hz	Cooling capacity		Kältelistung		Производительность		Power consumption		Leistungsaufnahme		Макс. Потребл. Мощность	
			Evaporation Temperature [°C]			Verdampfungstemperatur [°C]			Температура испарения [°C]					
			-15	-20	-25	-30	-35	-40	-45	-50				
RTSL-30-120Y	30	Qo	75231	63115	52275	42669	34256	26994	20840	15752				
		Pe	26,68	24,84	23,30	21,92	20,56	19,10	17,40	15,32				
	40	Qo	68022	57022	47119	38270	30434	23569	17633					
		Pe	31,70	29,29	27,38	25,82	24,49	23,26	21,98					
	50	Qo	57345	47833	39238	31519	24633							
		Pe	34,85	32,61	31,06	30,06	29,49							
RTSL-40-150Y	30	Qo	95860	80047	66050	53739	42984	33655	25624	18760				
		Pe	31,89	30,59	29,14	27,58	25,94	24,27	22,59	20,95				
	40	Qo	87255	72598	59584	48085	37971	29112	21379					
		Pe	38,50	36,61	34,62	32,56	30,46	28,37	26,32					
	50	Qo			52181	41724	32481							
		Pe			41,10	38,53	35,98							
RTSL-50-186Y	30	Qo	117713	98671	81833	67034	54111	42899	33235	24956				
		Pe	40,48	38,72	36,64	34,38	32,10	29,94	28,07	26,64				
	40	Qo	107352	89713	74066	60245	48088	37430	28108					
		Pe	51,42	48,74	45,85	42,89	40,02	37,39	35,15					
	50	Qo			65376	52647	41368							
		Pe			52,36	48,99	45,83							
RTSL-60-210Y	30	Qo	131746	110048	90870	74019	59300	46518	35478	25986				
		Pe	43,91	42,16	40,19	38,06	35,83	33,56	31,31	29,14				
	40	Qo	119689	99587	81779	66071	52267	40173	29594					
		Pe	53,01	50,52	47,86	45,09	42,26	39,44	36,68					
	50	Qo	105851	87648	71511	57247	44661							
		Pe	62,98	59,79	56,48	53,09	49,70							
NRL3-70-240Y	30	Qo	154280	129340	107319	87989	71121	56487	43859	33007				
		Pe	53,48	51,40	49,06	46,54	43,94	41,36	38,87	36,56				
	40	Qo	141309	118050	97470	79339	63430	49514	37361					
		Pe	64,24	61,18	57,94	54,60	51,27	48,01	44,94					
	50	Qo	126576	105174	86209	69453	54677							
		Pe	76,36	72,19	67,92	63,64	59,43							
NRL3-80-270Y	30	Qo	175865	147310	122105	99990	80702	63980	49562	37186				
		Pe	60,41	58,38	56,02	53,37	50,49	47,42	44,22	40,93				
	40	Qo	160066	133630	110258	89690	71663	55917	42189					
		Pe	73,12	69,72	66,14	62,44	58,66	54,85	51,05					
	50	Qo	142758	118593	97206	78336	61723							
		Pe	87,04	82,22	77,37	72,56	67,82							
NRL4-90-300Y	30	Qo	192063	160988	133565	109504	88515	70307	54591	41075				
		Pe	67,86	65,24	62,30	59,16	55,92	52,69	49,58	46,70				
	40	Qo	176039	147017	121356	98766	78956	61635	46515					
		Pe	81,30	77,44	73,37	69,21	65,05	61,02	57,21					
	50	Qo	157720	130985	107319	86432	68034							
		Pe	96,55	91,30	85,95	80,61	75,38							
NRL5-100-360Y	30	Qo	233091	195331	162013	132786	107295	85187	66108	49707				
		Pe	79,62	76,48	73,00	69,26	65,37	61,43	57,55	53,83				
	40	Qo	213724	178441	147250	119796	95726	74688	56327					
		Pe	96,01	91,31	86,39	81,36	76,32	71,37	66,61					
	50	Qo	191685	159126	130305	104871	82469							
		Pe	114,88	108,32	101,69	95,08	88,60							

- Economiser operation: Performance data with liquid subcooling
- Economiser-Betrieb. Leistungswerte mit Flüssigkeits-Unter Kühlung
- Работа с экономайзером: с переохлаждением жидкости
- Performance data for different operating conditions and at 60Hz: please refer to the Frascold Selection Software FSS2
- Leistungsdaten für individuelle Eingabewerte und 60Hz: siehe Frascold Selection Software FSS2
- Данные о производительности для различных условий эксплуатации и при 60 Гц: см. Frascold Selection Software FSS2
- For operating limits where additional oilcooling is required, please refer to the Frascold Selection Software FSS2
- Bereiche, in denen Ölkühlung erforderlich wird, siehe Frascold Selection Software
- Для определения областей, где необходимо охлаждение масла, см. Frascold Selection Software
- Data valid for R404A. Performance with R507A is slightly different: please refer to the Frascold Selection Software FSS2
- Daten gelten für R404A. Bei R507A ergeben sich geringfügige Abweichungen - siehe Frascold Selection Software
- Данные относятся к R404A. Небольшие отличия для R507A можно учесть - см. Frascold Selection Software

Performance data
Leistungswerte
Производительность

Data referred to 10K suction superheat, without liquid subcooling
Daten bezogen auf 10K Sauggas-Überhitzung, ohne Flüssigkeits-Unterhitzung
Перегрев на всасывании 10K; переохлаждение отсутствует

R404A
R507A

Low temperature - without Economiser			Tiefkühlbereich - ohne Economiser						Низкотемпературная эксплуатация - без экономайзера				
Compressor type Verdichter Typ Тип компрессора	Conden. Temp Verfl.-temp. Темп. Конд. [°C]	Qo [Watt] Pe [kW] 50Hz	Cooling capacity		Kältelistung		Производительность						
			Power consumption		Leistungsaufnahme		Макс. Портребл. Мощность						
			Evaporation Temperature [°C]			Verdampfungstemperatur [°C]			Температура испарения [°C]				
			-15	-20	-25	-30	-35	-40	-45	-50			
RTSL-30-120Y	30	Qo	64246	52025	41604	32801	25434	19323	14286	10143			
		Pe	24,72	22,80	20,81	18,90	17,18	15,78	14,82	14,44			
	40	Qo	53831	43222	34234	26686	20397	15185	10871				
		Pe	27,92	25,65	23,44	21,43	19,73	18,48	17,80				
	50	Qo	43017	34108	26642	20438	15316						
		Pe	30,91	28,45	26,17	24,20	22,67						
RTSL-40-150Y	30	Qo	78888	64004	51312	40592	31624	24185	18056	13015			
		Pe	30,92	28,49	26,06	23,73	21,62	19,84	18,51	17,75			
	40	Qo	66744	53729	42699	33434	25712	19313	14015				
		Pe	34,62	31,75	29,04	26,60	24,56	23,02	22,11				
	50	Qo	53991	42940	33666	25950	19569						
		Pe	38,66	35,49	32,65	30,25	28,42						
RTSL-50-186Y	30	Qo	96650	78451	62926	49806	38820	29699	22173	15972			
		Pe	38,07	35,09	32,07	29,17	26,55	24,35	22,76	21,91			
	40	Qo	81697	65799	52320	40989	31537	23694	17190				
		Pe	42,65	39,10	35,73	32,69	30,14	28,24	27,16				
	50	Qo	66027	52543	41222	31793	23987						
		Pe	47,46	43,57	40,06	37,11	34,87						
RTSL-60-210Y	30	Qo	109784	89070	71409	56492	44010	33654	25114	18081			
		Pe	43,61	40,18	36,67	33,27	30,19	27,64	25,81	24,92			
	40	Qo	92781	74681	59347	46467	35733	26836	19467				
		Pe	48,81	44,82	40,95	37,42	34,42	32,16	30,85				
	50	Qo	75021	59653	46760	36034	27164						
		Pe	53,77	49,51	45,59	42,21	39,60						
NRL3-70-240Y	30	Qo	126241	102474	82212	65097	50775	38890	29087	21009			
		Pe	51,11	47,30	43,39	39,60	36,15	33,28	31,20	30,14			
	40	Qo	106731	85970	68380	53604	41287	31074	22609				
		Pe	57,02	52,51	48,17	44,22	40,88	38,38	36,94				
	50	Qo	86248	68653	53894	41616	31464						
		Pe	63,12	58,22	53,76	49,95	47,03						
NRL3-80-270Y	30	Qo	142480	115685	92837	73537	57387	43987	32939	23843			
		Pe	58,06	53,75	49,34	45,06	41,18	37,93	35,58	34,35			
	40	Qo	120514	97100	77258	60589	46693	35173	25629				
		Pe	64,79	59,72	54,84	50,40	46,66	43,85	42,23				
	50	Qo	97512	77643	60971	47096	35619						
		Pe	71,65	66,13	61,10	56,82	53,52						
NRL4-90-300Y	30	Qo	157209	127600	102369	81067	63249	48467	36275	26226			
		Pe	65,16	60,37	55,47	50,71	46,39	42,78	40,16	38,82			
	40	Qo	132999	107114	85193	66790	51456	38747	28214				
		Pe	72,41	66,82	61,42	56,50	52,33	49,19	47,37				
	50	Qo	107641	85661	67233	51909	39242						
		Pe	79,94	73,92	68,40	63,68	60,02						
NRL5-100-360Y	30	Qo	191046	155067	124407	98524	76877	58927	44130	31948			
		Pe	74,57	68,82	62,92	57,21	52,01	47,66	44,47	42,79			
	40	Qo	161687	130231	103590	81224	62591	47152	34364				
		Pe	83,40	76,70	70,24	64,35	59,35	55,58	53,37				
	50	Qo	130906	104200	81807	63186	47796						
		Pe	92,61	85,34	78,69	73,00	68,59						

Performance data for different operating conditions and at 60Hz: please refer to the Frascold Selection Software FSS2

For operating limits where additional oilcooling is required, please refer to the Frascold Selection Software FSS2

Data valid for R404A. Performance with R507A is slightly different: please refer to the Frascold Selection Software FSS2

Leistungsdaten für individuelle Eingabewerte und 60Hz: siehe Frascold Selection Software FSS2

Bereiche, in denen Ölkühlung erforderlich wird, siehe Frascold Selection Software

Daten gelten für R404A. Bei R507A ergeben sich geringfügige Abweichungen - siehe Frascold Selection Software

Данные о производительности для различных условий эксплуатации и при 60 Гц: см. Frascold Selection Software FSS2

Для определения областей, где необходимо охлаждение масла, см. Frascold Selection Software

Данные относятся к R404A. Небольшие отличия для R507A можно учесть - см. Frascold Selection Software

Performance data

Data referred to 10K suction superheat, without liquid subcooling

Leistungswerte

Daten bezogen auf 10K Sauggas-Überhitzung, ohne Flüssigkeits-Unterkühlung

Производительность

Перегрев на всасывании 10К; переохлаждение отсутствует

**R404A
R507A**

Medium - High Application range			Klima - Normal Bereich					Высоко-/Среднетемпературная эксплуатация									
Compressor type Verdichter Typ Тип компрессора	Conden. Temp Verfl.-temp. Темп. Конд. [°C]	Qo [Watt] Pe [kW] 50Hz	Cooling capacity		Kältelistung		Производительность		Макс. Потребл. Мощность								
			Evaporation Temperature [°C]					Verdampfungstemperatur [°C]					Температура испарения [°C]				
			7,5	5	0	-5	-10	-15	-20								
RTSH-40-120Y	30	Qo	144601	132319	110186	91063	74670	60728	48960								
		Pe	23,65	24,21	24,87	25,02	24,75	24,18	23,39								
	40	Qo	122785	112051	92764	76157	61951	49866	39624								
		Pe	32,42	32,43	32,11	31,42	30,45	29,30	28,09								
	50	Qo	99761	90598	74207	60165	48194	38014	29348								
		Pe	40,95	40,40	39,08	37,52	35,83	34,10	32,44								
RTSH-50-150Y	30	Qo	185047	169300	140927	116421	95424	77583	62543								
		Pe	27,73	28,56	29,59	29,90	29,63	28,93	27,94								
	40	Qo	156807	143095	118462	97253	79114	63689	50624								
		Pe	38,48	38,47	37,99	37,01	35,68	34,14	32,54								
	50	Qo	127312	115658	94810	76944	61707	48743	37698								
		Pe	48,43	47,68	45,89	43,83	41,65	39,49	37,49								
RTSH-60-186Y	30	Qo	228233	208786	173751	143498	117586	95577	77031								
		Pe	33,73	34,71	35,89	36,22	35,88	35,08	34,00								
	40	Qo	193131	176232	145876	119743	97393	78387	62287								
		Pe	46,04	46,01	45,40	44,25	42,75	41,08	39,45								
	50	Qo	156589	142255	116609	94627	75871	59901	46277								
		Pe	57,81	56,81	54,52	52,00	49,43	47,00	44,92								
RTSH-70-210Y	30	Qo	258676	236662	197005	162756	133413	108474	87436								
		Pe	37,03	38,05	39,32	39,71	39,40	38,57	37,40								
	40	Qo	219245	200071	165634	135991	110640	89079	70805								
		Pe	50,46	50,48	49,96	48,85	47,31	45,53	43,69								
	50	Qo	178021	161721	132570	107599	86307	68192	52750								
		Pe	63,21	62,28	60,07	57,54	54,88	52,25	49,83								
NRH3-80-240Y	30	Qo	299113	273928	228551	189360	155789	127270	103238								
		Pe	44,33	45,73	47,43	47,90	47,42	46,27	44,74								
	40	Qo	253717	231822	192483	158610	129634	104991	84114								
		Pe	61,68	61,56	60,60	58,91	56,78	54,48	52,31								
	50	Qo	206477	187890	154627	126108	101766	81036	63351								
		Pe	77,41	76,03	72,92	69,58	66,31	63,38	61,08								
NRH3-90-270Y	30	Qo	337790	309324	258027	213711	175731	143444	116206								
		Pe	50,45	51,90	53,71	54,27	53,83	52,63	50,92								
	40	Qo	287186	262350	217724	179293	146413	118441	94733								
		Pe	68,80	68,80	68,01	66,39	64,20	61,66	59,04								
	50	Qo	233993	212854	175037	142628	114985	91465	71423								
		Pe	85,78	84,46	81,36	77,86	74,19	70,61	67,37								
NRH4-100-300Y	30	Qo	373882	342474	285864	236938	194981	159280	129121								
		Pe	55,07	56,67	58,68	59,31	58,84	57,52	55,63								
	40	Qo	318328	290877	241552	199068	162711	131766	105521								
		Pe	75,60	75,56	74,64	72,82	70,37	67,56	64,65								
	50	Qo	259758	236347	194470	158591	127996	101972	79804								
		Pe	94,84	93,30	89,73	85,73	81,58	77,55	73,89								
NRH5-120-360Y	30	Qo	448351	410341	341846	282662	231924	188768	152331								
		Pe	64,21	66,03	68,30	69,00	68,41	66,83	64,56								
	40	Qo	381245	348009	288297	236875	192880	155448	123714								
		Pe	86,88	86,94	86,05	84,03	81,20	77,83	74,23								
	50	Qo	310425	282073	231364	187926	150894	119405	92595								
		Pe	109,33	107,72	103,83	99,28	94,37	89,39	84,63								

Performance data for different operating conditions and at 60Hz: please refer to the Frascold Selection Software FSS2

For operating limits where additional oilcooling is required, please refer to the Frascold Selection Software FSS2

Data valid for R404A. Performance with R507A is slightly different: please refer to the Frascold Selection Software FSS2

Leistungsdaten für individuelle Eingabewerte und 60Hz: siehe Frascold Selection Software FSS2

Bereiche, in denen Ölkühlung erforderlich wird, siehe Frascold Selection Software

Daten gelten für R404A. Bei R507A ergeben sich geringfügige Abweichungen - siehe Frascold Selection Software

Данные о производительности для различных условий эксплуатации и при 60 Гц: см. Frascold Selection Software FSS2

Для определения областей, где необходимо охлаждение масла, см. Frascold Selection Software

Данные относятся к R404A. Небольшие отличия для R507A можно учесть - см. Frascold Selection Software

Performance data
Leistungswerte
Производительность

- Data referred to 10K suction superheat, with liquid subcooling
- Daten bezogen auf 10K Sauggas-Überhitzung, mit Flüssigkeits-Unterkühlung
- Перегрев на всасывании 10K; с переохлаждением

R22

Low temperature - with Economiser		Tiefkühlbereich - Economiser Betrieb						Низкотемпературная эксплуатация - с экономайзером						
Compressor type Verdichter Typ Тип компрессора	Conden. Temp Verfl.-temp. Темп. Конд. [°C]	Qo [Watt] Pe [kW] 50Hz	<input type="checkbox"/> Cooling capacity		<input type="checkbox"/> Kältelistung		<input type="checkbox"/> Производительность		<input type="checkbox"/> Power consumption		<input type="checkbox"/> Leistungsaufnahme		<input type="checkbox"/> Макс. Портребл. Мощность	
			Evaporation Temperature [°C]						Verdampfungstemperatur [°C]					
			-10	-15	-20	-25	-30	-35	-40	-45	-50			
RTSL-30-120Y	30	Qo	86741	72963	60790	50094	40742	32606	25555	19458	14186			
		Pe	25,64	24,15	22,43	20,62	18,84	17,22	15,89	14,99	14,63			
	40	Qo	81496	68356	56742	46524	37573	29757	22947	17013				
		Pe	29,48	27,47	25,35	23,26	21,32	19,66	18,41	17,71				
	50	Qo	75669	63189	52155	42439	33910	26437	19891					
		Pe	33,93	31,43	28,94	26,60	24,53	22,86	21,72					
RTSL-40-150Y	30	Qo	105990	89313	74589	61661	50370	40558	32065	24734	18405			
		Pe	32,04	30,16	28,07	25,90	23,76	21,77	20,07	18,78	18,02			
	40	Qo	100522	84518	70377	57941	47050	37547	29272	22068				
		Pe	36,79	34,18	31,53	28,98	26,64	24,64	23,11	22,16				
	50	Qo		79150	65562	53588	43069	33845	25759					
		Pe		39,41	36,26	33,38	30,89	28,93	27,61					
RTSL-50-186Y	30	Qo	127635	107542	89782	74175	60536	48684	38437	29610	22023			
		Pe	36,16	34,50	32,53	30,38	28,19	26,08	24,18	22,62	21,53			
	40	Qo	122248	102896	85762	70665	57423	45853	35771	26997				
		Pe	44,17	41,21	38,21	35,29	32,59	30,24	28,36	27,09				
	50	Qo	115667	97018	80472	65849	52965	41639	31687					
		Pe	52,75	48,64	44,75	41,21	38,15	35,69	33,98					
RTSL-60-210Y	30	Qo	147355	124184	103720	85746	70043	56392	44574	34371	25563			
		Pe	45,82	42,81	39,58	36,27	33,03	30,01	27,36	25,23	23,75			
	40	Qo	139721	117494	97850	80569	65433	52222	40719	30704				
		Pe	51,92	48,08	44,18	40,37	36,78	33,58	30,90	28,89				
	50	Qo	131339	110002	91120	74476	59850	47024	35778					
		Pe	58,69	54,45	50,30	46,40	42,89	39,92	37,63					
NRL3-70-240Y	30	Qo	180248	153629	130135	109511	91502	75852	62305	50606	40499			
		Pe	54,95	52,12	48,85	45,38	41,93	38,73	36,01	34,00	32,93			
	40	Qo	171442	145925	123387	103571	86222	71085	57904	46424				
		Pe	62,60	58,64	54,52	50,46	46,70	43,46	40,97	39,47				
	50	Qo	161741	137282	115655	96603	79870	65203	52344					
		Pe	71,52	66,62	61,84	57,39	53,51	50,43	48,38					
NRL3-80-270Y	30	Qo	191026	161126	134715	111512	91239	73615	58360	45194	33837			
		Pe	58,31	54,63	50,68	46,65	42,75	39,19	36,19	33,93	32,64			
	40	Qo	180885	152276	126983	104725	85222	68195	53364	40448				
		Pe	68,15	62,73	57,44	52,49	48,09	44,45	41,77	40,26				
	50	Qo	169919	142541	118305	96930	78137	61646	47177					
		Pe	80,01	72,93	66,40	60,63	55,82	52,19	49,93					
NRL4-90-300Y	30	Qo	211167	178068	148842	123177	100762	81285	64433	49895	37359			
		Pe	64,54	61,03	56,99	52,69	48,42	44,44	41,02	38,45	37,00			
	40	Qo	200305	168564	140512	115839	94232	75379	58969	44690				
		Pe	73,96	69,09	64,01	59,02	54,37	50,35	47,22	45,27				
	50	Qo	188202	157796	130897	107193	86372	68122	52132					
		Pe	85,15	79,11	73,19	67,68	62,86	58,98	56,34					
NRL5-100-360Y	30	Qo	256272	215986	180449	149270	122059	98425	77978	60327	45081			
		Pe	76,94	72,76	67,81	62,47	57,13	52,17	47,96	44,89	43,33			
	40	Qo	243191	204528	170398	140412	114178	91305	71404	54084				
		Pe	88,49	82,55	76,27	70,03	64,22	59,22	55,40	53,14				
	50	Qo	228790	191690	158908	130053	104735	82564	63148					
		Pe	101,98	94,61	87,33	80,53	74,58	69,86	66,77					

- Economiser operation: Performance data with liquid subcooling
- Economiser-Betrieb. Leistungswerte mit Flüssigkeits-Unterkühlung
- Работа с экономайзером: с переохлаждением жидкости
- Performance data for different operating conditions and at 60Hz: please refer to the Frascold Selection Software FSS2
- Leistungsdaten für individuelle Eingabewerte und 60Hz: siehe Frascold Selection Software FSS2
- Данные о производительности для различных условий эксплуатации и при 60 Гц: см. Frascold Selection Software FSS2
- For operating limits where additional oilcooling is required, please refer to the Frascold Selection Software FSS2
- Bereiche, in denen Ölkühlung erforderlich wird, siehe Frascold Selection Software
- Для определения областей, где необходимо охлаждение масла, см. Frascold Selection Software

Performance data

Data referred to 10K suction superheat, without liquid subcooling

Leistungswerte

Daten bezogen auf 10K Sauggas-Überhitzung, ohne Flüssigkeits-Unterkühlung

Производительность

Перегрев на всасывании 10К; переохлаждение отсутствует

R22

Low temperature - without Economiser		Tiefkühlbereich - ohne Economiser						Низкотемпературная эксплуатация - без экономайзера								
Compressor type Verdichter Typ Тип компрессора	Conden. Temp Verfl.-temp. Темп. Конд. [°C]	Qo [Watt] Pe [kW] 50Hz	Cooling capacity		Kältelistung		Производительность		Power consumption		Leistungsaufnahme		Макс. Потребл. Мощность			
			Evaporation Temperature [°C]						Verdampfungstemperatur [°C]						Температура испарения [°C]	
			-10	-15	-20	-25	-30	-35	-40	-45	-50					
RTSL-30-120Y	30	Qo	75095	61922	50523	40735	32393	25335	19394	14409	10214					
		Pe	23,08	21,63	20,03	18,38	16,82	15,44	14,39	13,77	13,70					
	40	Qo	67086	55047	44657	35753	28172	21749	16319	11720						
		Pe	26,38	24,51	22,59	20,74	19,09	17,75	16,85	16,49						
	50	Qo	58692	47834	38502	30531	23758	18018	13148							
		Pe	30,18	27,96	25,81	23,86	22,21	20,99	20,32							
RTSL-40-150Y	30	Qo	92064	76033	62166	50260	40117	31535	24314	18254	13153					
		Pe	29,14	27,28	25,27	23,21	21,25	19,50	18,09	17,14	16,79					
	40	Qo	83054	68293	55554	44637	35341	27466	20812	15177						
		Pe	32,96	30,55	28,15	25,88	23,87	22,25	21,13	20,65						
	50	Qo	73536	60081	48508	38616	30206	23076	17025							
		Pe	37,86	34,99	32,30	29,91	27,95	26,54	25,82							
RTSL-50-186Y	30	Qo	112841	93234	76260	61679	49247	38724	29866	22433	16183					
		Pe	35,64	33,40	30,94	28,42	26,01	23,87	22,16	21,05	20,71					
	40	Qo	101698	83668	68096	54740	43358	33708	25548	18636						
		Pe	40,41	37,44	34,47	31,67	29,19	27,20	25,87	25,36						
	50	Qo	89957	73544	59413	47322	37029	28292	20869							
		Pe	46,43	42,88	39,54	36,59	34,18	32,48	31,66							
RTSL-60-210Y	30	Qo	128194	105862	86548	69970	55847	43899	33843	25400	18289					
		Pe	40,65	38,08	35,23	32,32	29,54	27,07	25,11	23,85	23,49					
	40	Qo	115506	94964	77242	62057	49130	38179	28923	21082						
		Pe	46,15	42,78	39,37	36,13	33,24	30,91	29,31	28,65						
	50	Qo	102214	83497	67401	53644	41947	32028	23606							
		Pe	52,62	48,66	44,89	41,53	38,75	36,75	35,73							
NRL3-70-240Y	30	Qo	157745	132142	109990	90972	74768	61057	49520	39838	31691					
		Pe	49,89	47,04	43,86	40,59	37,44	34,65	32,44	31,03	30,66					
	40	Qo	143177	119637	99321	81908	67078	54514	43893	34898						
		Pe	56,17	52,37	48,53	44,88	41,64	39,03	37,28	36,63						
	50	Qo	127774	106369	87957	72219	58835	47487	37853							
		Pe	63,93	59,41	55,13	51,31	48,19	45,99	44,93							
NRL3-80-270Y	30	Qo	177156	148331	123399	101998	83769	68353	55389	44518	35379					
		Pe	55,50	52,24	48,61	44,89	41,31	38,13	35,62	34,01	33,58					
	40	Qo	160815	134318	111455	91866	75193	61075	49152	39064						
		Pe	62,61	58,32	53,98	49,86	46,19	43,24	41,26	40,51						
	50	Qo	143623	119513	98781	81066	66008	53249	42428							
		Pe	71,28	66,19	61,36	57,06	53,53	51,03	49,80							
NRL4-90-300Y	30	Qo	195998	164156	136624	113002	92888	75880	61577	49577	39478					
		Pe	61,59	58,00	53,99	49,84	45,86	42,32	39,51	37,72	37,25					
	40	Qo	178023	148729	123466	101833	83429	67850	54697	43567						
		Pe	69,20	64,55	59,79	55,24	51,16	47,86	45,61	44,71						
	50	Qo	159112	132433	109506	89928	73300	59217	47280							
		Pe	78,63	73,16	67,93	63,22	59,31	56,51	55,08							
NRL5-100-360Y	30	Qo	234240	195546	162090	133385	108946	88285	70918	56358	44118					
		Pe	69,63	65,27	60,42	55,43	50,64	46,37	42,98	40,81	40,18					
	40	Qo	212497	176883	146169	119867	97492	78558	62579	49068						
		Pe	78,93	73,28	67,55	62,06	57,18	53,23	50,55	49,49						
	50	Qo	189566	157127	129249	105446	85231	68118	53622							
		Pe	90,48	83,81	77,45	71,75	67,04	63,67	61,98							

□ Performance data for different operating conditions and at 60Hz: please refer to the Frascold Selection Software FSS2

For operating limits where additional oilcooling is required, please refer to the Frascold Selection Software FSS2

□ Leistungsdaten für individuelle Eingabewerte und 60Hz: siehe Frascold Selection Software FSS2

Bereiche, in denen Ölkühlung erforderlich wird, siehe Frascold Selection Software

□ Данные о производительности для различных условий эксплуатации и при 60 Гц: см. Frascold Selection Software FSS2

Для определения областей, где необходимо охлаждение масла, см. Frascold Selection Software

Performance data
Leistungswerte
Производительность

Data referred to 10K suction superheat, without liquid subcooling
Daten bezogen auf 10K Sauggas-Überhitzung, ohne Flüssigkeits-Unterkühlung
Перегрев на всасывании 10К; переохлаждение отсутствует

R22

Medium - High Application range		Klima - Normal Bereich					Высоко-/Среднетемпературная эксплуатация								
Compressor type Verdichter Typ Тип компрессора	Conden. Temp Verfl.-temp. Темп. Конд. [°C]	Qo [Watt] Pe [kW] 50Hz	Cooling capacity		Kältelistung		Производительность		Max. Power consumption			Макс. Потребл. Мощность			
			Evaporation Temperature [°C]					Verdampfungstemperatur [°C]					Temperatur испарения [°C]		
			12,5	10	5	0	-5	-10	-15	-20					
RTSH-40-120Y	30	Qo	158919	146795	124696	105264	88258	73439	60565	49399					
		Pe	28,47	27,86	26,43	24,89	23,42	22,21	21,45	21,33					
	40	Qo	145508	134239	113722	95702	79939	66193	54224	43792					
		Pe	32,08	31,41	29,91	28,40	27,06	26,07	25,63	25,92					
	50	Qo	130078	119735	100945	84483	70107	57579	46658	37104					
		Pe	38,27	37,41	35,63	33,93	32,49	31,51	31,16	31,66					
RTSH-50-150Y	30	Qo	197123	182069	154592	130398	109217	90780	74817	61058					
		Pe	29,00	29,24	29,09	28,31	27,18	25,95	24,89	24,26					
	40	Qo	180316	166379	140976	118642	99108	82103	67359	54605					
		Pe	36,02	35,66	34,53	33,04	31,47	30,08	29,12	28,87					
	50	Qo	162840	150058	126805	106407	88595	73100	59651	47978					
		Pe	44,87	44,11	42,36	40,53	38,89	37,69	37,21	37,70					
RTSH-60-186Y	30	Qo	244093	225359	191225	161238	135040	112272	92576	75594					
		Pe	36,23	36,19	35,57	34,43	33,05	31,67	30,56	29,98					
	40	Qo	221858	204622	173255	145731	121692	100779	82633	66897					
		Pe	42,89	42,49	41,27	39,73	38,11	36,69	35,71	35,45					
	50	Qo	198341	182568	153899	128769	106819	87691	71027	56467					
		Pe	52,45	51,63	49,72	47,67	45,73	44,16	43,22	43,18					
RTSH-70-210Y	30	Qo	280822	258889	218897	183742	153032	126374	103375	83643					
		Pe	38,86	39,32	39,44	38,71	37,39	35,72	33,94	32,31					
	40	Qo	252086	232142	195825	163944	136106	111918	90987	72922					
		Pe	49,05	48,75	47,54	45,74	43,59	41,34	39,24	37,53					
	50	Qo	222976	205008	172344	143714	118724	96984	78099	61677					
		Pe	59,44	58,55	56,35	53,80	51,15	48,66	46,56	45,12					
NRH3-80-240Y	30	Qo	324275	299509	254298	214484	179629	149296	123049	100451					
		Pe	53,40	52,20	49,39	46,27	43,23	40,63	38,82	38,16					
	40	Qo	292452	269812	228547	192270	160545	132933	108999	88306					
		Pe	59,52	58,34	55,62	52,71	49,97	47,76	46,43	46,35					
	50	Qo	259265	238825	201652	169058	140608	115864	94389	75746					
		Pe	72,54	70,98	67,56	64,05	60,80	58,17	56,52	56,20					
NRH3-90-270Y	30	Qo	365744	337579	286180	240940	201357	166932	137166	111558					
		Pe	57,23	56,56	54,56	51,99	49,22	46,61	44,53	43,35					
	40	Qo	329993	304211	257230	215946	179857	148465	121269	97770					
		Pe	66,68	65,62	62,99	59,99	56,97	54,33	52,40	51,58					
	50	Qo	292343	269067	226752	189672	157326	129214	104837	83695					
		Pe	80,97	79,35	75,76	71,99	68,42	65,40	63,31	62,51					
NRH4-100-300Y	30	Qo	404726	373641	316916	266994	223322	185350	152527	124302					
		Pe	62,00	61,17	58,83	55,93	52,87	50,04	47,85	46,70					
	40	Qo	365580	337096	285198	239600	199751	165100	135097	109191					
		Pe	72,53	71,27	68,23	64,83	61,48	58,57	56,50	55,67					
	50	Qo	324617	298832	251957	210880	175051	143919	116933	93541					
		Pe	88,59	86,71	82,57	78,29	74,25	70,87	68,53	67,63					
NRH5-120-360Y	30	Qo	488019	450229	381275	320605	267561	221481	181706	147577					
		Pe	69,87	69,46	67,66	64,92	61,73	58,57	55,90	54,22					
	40	Qo	439434	404972	342188	287041	238870	197016	160820	129621					
		Pe	82,61	81,39	78,24	74,55	70,81	67,49	65,07	64,03					
	50	Qo	389678	358585	302053	252509	209294	171749	139212	111026					
		Pe	101,68	99,41	94,47	89,39	84,65	80,73	78,10	77,25					

Performance data for different operating conditions and at 60Hz: please refer to the Frascold Selection Software FSS2

For operating limits where additional oilcooling is required, please refer to the Frascold Selection Software FSS2

Leistungsdaten für individuelle Eingabewerte und 60Hz: siehe Frascold Selection Software FSS2

Bereiche, in denen Ölkühlung erforderlich wird, siehe Frascold Selection Software

Данные о производительности для различных условий эксплуатации и при 60 Гц: см. Frascold Selection Software FSS2

Для определения областей, где необходимо охлаждение масла, см. Frascold Selection Software

Performance data

Data referred to 10K suction superheat, without liquid subcooling

Leistungswerte

Daten bezogen auf 10K Sauggas-Überhitzung, ohne Flüssigkeits-Unterkühlung

Производительность

Перегрев на всасывании 10К; переохлаждение отсутствует

R290

Low temperature - without Economiser		Tiefkühlbereich - ohne Economiser							Низкотемпературная эксплуатация - без экономайзера					
Compressor type Verdichter Typ Тип компрессора	Conden. Temp Verfl.-temp. Темп. Конд. [°C]	Qo [Watt] Pe [kW] 50Hz	Cooling capacity		Kältelistung		Производительность		Max. Power consumption					
			Power consumption		Leistungsaufnahme		Макс. Потребл. Мощность		Evaporation Temperature [°C]					
			Verdampfungstemperatur [°C]		Temperaturта испарения [°C]									
				-10	-15	-20	-25	-30	-35	-40				
RTSL-30-120Y	30	Qo	71696	59654	48982	39608	31463	24473	18570					
		Pe	19,35	18,17	17,02	15,91	14,87	13,90	13,04					
	40	Qo	62136	51208	41588	33206	25991	19871	14776					
		Pe	21,81	20,30	18,92	17,69	16,64	15,77	15,12					
	50	Qo	51736	42141	33794	26623	20559	15528	11462					
		Pe	24,37	22,58	21,03	19,74	18,73	18,01	17,61					
RTSL-40-150Y	30	Qo	90149	75819	63108	51869	41955	33221	25520					
		Pe	25,67	24,31	22,89	21,46	20,06	18,74	17,54					
	40	Qo	81050	67671	55829	45378	36172	28064	20909					
		Pe	29,93	28,13	26,39	24,75	23,26	21,96	20,89					
	50	Qo	70278	58102	47383	37973	29728	22499	16143					
		Pe	34,40	32,23	30,22	28,43	26,89	25,66	24,77					
RTSL-50-186Y	30	Qo	110626	91907	75021	59973	46769	35413	25911					
		Pe	32,16	30,39	28,40	26,23	23,95	21,60	19,26					
	40	Qo	99069	81937	66495	52749	40704	30365	21737					
		Pe	36,27	34,12	31,84	29,48	27,11	24,79	22,56					
	50	Qo	85972	70645	56865	44639	33971	24867	17331					
		Pe	40,10	37,81	35,49	33,20	31,00	28,94	27,08					
RTSL-60-210Y	30	Qo	122438	102303	84524	68847	55020	42790	31904					
		Pe	37,03	35,28	33,58	31,90	30,19	28,43	26,56					
	40	Qo	109533	91153	74968	60725	48171	37054	27120					
		Pe	41,22	38,88	36,80	34,94	33,26	31,72	30,29					
	50	Qo	95048	78629	64244	51641	40566	30767	21992					
		Pe	44,56	41,95	39,81	38,08	36,73	35,73	35,03					
NRL3-70-240Y	30	Qo	140386	116882	96148	77883	61784	47551	34882					
		Pe	42,23	40,15	38,02	35,82	33,58	31,30	28,99					
	40	Qo	124666	103379	84624	68099	53502	40532	28888					
		Pe	46,21	43,46	40,89	38,50	36,30	34,29	32,49					
	50	Qo	107068	88270	71764	57250	44426	32991	22642					
		Pe	49,55	46,52	43,90	41,70	39,92	38,58	37,69					
NRL3-80-270Y	30	Qo	158392	131942	108476	87843	69888	54460	41404					
		Pe	43,86	41,22	38,64	36,14	33,76	31,53	29,49					
	40	Qo	138562	114381	93068	74470	58434	44807	33436					
		Pe	49,11	45,67	42,58	39,86	37,55	35,68	34,28					
	50	Qo	116816	95357	76648	60538	46872	35499	26264					
		Pe	54,98	50,88	47,42	44,62	42,52	41,14	40,53					
NRL4-90-300Y	30	Qo	179790	151310	126054	103730	84042	66698	51402					
		Pe	51,02	48,44	45,65	42,79	39,97	37,34	35,01					
	40	Qo	161608	135024	111504	90754	72480	56388	42184					
		Pe	59,55	56,14	52,74	49,48	46,48	43,87	41,78					
	50	Qo	140178	115984	94694	76013	59646	45301	32682					
		Pe	68,26	64,19	60,35	56,86	53,84	51,43	49,75					
NRL5-100-360Y	30	Qo	212383	175713	144000	116783	93600	73989	57489					
		Pe	67,72	63,59	58,97	54,21	49,63	45,56	42,33					
	40	Qo	191677	157920	128799	103852	82618	64634	49439					
		Pe	76,48	71,12	65,65	60,41	55,73	51,93	49,34					
	50	Qo	169895	139128	112676	90075	70866	54585	40771					
		Pe	87,31	81,03	75,01	69,59	65,10	61,87	60,23					

Performance data for different operating conditions and at 60Hz: please refer to the Frascold Selection Software FSS2

For operating limits where additional oilcooling is required, please refer to the Frascold Selection Software FSS2

Leistungsdaten für individuelle Eingabewerte und 60Hz: siehe Frascold Selection Software FSS2

Bereiche, in denen Ölkühlung erforderlich wird, siehe Frascold Selection Software

Данные о производительности для различных условий эксплуатации и при 60 Гц: см. Frascold Selection Software FSS2

Для определения областей, где необходимо охлаждение масла, см. Frascold Selection Software

Performance data
Leistungswerte
Производительность

Data referred to 10K suction superheat, without liquid subcooling
Daten bezogen auf 10K Sauggas-Überhitzung, ohne Flüssigkeits-Unterkühlung
Перегрев на всасывании 10К; переохлаждение отсутствует

R290

Medium - High Application range		Klima - Normal Bereich					Высоко-/Среднетемпературная эксплуатация										
Compressor type Verdichter Typ Тип компрессора	Conden. Temp Verfl.-temp. Темп. Конд. [°C]	Qo [Watt] Pe [kW] 50Hz	Cooling capacity		Kältelistung		Производительность										
			Power consumption		Leistungsaufnahme		Макс. Потребл. Мощность										
			Evaporation Temperature [°C]					Verdampfungstemperatur [°C]					Температура испарения [°C]				
		10		5		0		-5		-10		-15		-20			
RTSH-40-120Y	30	Qo					84619	70833	58641	47894							
		Pe					18,79	18,27	17,95	17,76							
	40	Qo	125514	106803	90177	75490	62596	51348	41601								
		Pe	26,81	25,05	23,71	22,74	22,07	21,64	21,39								
	50	Qo	110775	93158	77680	64194	52555	42616	34230								
		Pe	31,86	29,79	28,19	27,00	26,15	25,58	25,22								
RTSH-50-150Y	30	Qo					104280	87697	72929	59846							
		Pe					24,19	23,32	22,63	22,13							
	40	Qo	149996	128844	109813	92773	77594	64147	52301								
		Pe	32,68	31,11	29,69	28,45	27,40	26,57	25,97								
	50	Qo	131899	112649	95436	80130	66603	54723	44362								
		Pe	38,01	36,35	34,88	33,61	32,57	31,78	31,25								
RTSH-60-186Y	30	Qo					137623	116874	98550	82404							
		Pe					33,96	33,27	32,74	32,32							
	40	Qo	195870	168883	144880	123614	104838	88305	73770								
		Pe	42,95	40,95	39,39	38,21	37,35	36,75	36,34								
	50	Qo	173402	148897	127195	108048	91209	76431	63468								
		Pe	48,92	46,58	44,78	43,44	42,51	41,92	41,61								
RTSH-70-210Y	30	Qo					156127	132268	111445	93365							
		Pe					39,89	38,87	37,87	36,83							
	40	Qo	222832	191031	163010	138477	117140	98706	82882								
		Pe	50,30	48,08	46,24	44,69	43,33	42,07	40,82								
	50	Qo	195600	166839	141725	119966	101270	85344	71895								
		Pe	54,67	52,22	50,22	48,56	47,17	45,93	44,78								
NRH3-80-240Y	30	Qo					165930	140162	117673	98147							
		Pe					43,08	41,97	40,90	39,77							
	40	Qo	237971	203626	173364	146868	123823	103914	86825								
		Pe	54,32	51,93	49,94	48,26	46,79	45,43	44,08								
	50	Qo	208560	177498	150376	126876	106684	89483	74959								
		Pe	59,04	56,40	54,23	52,45	50,94	49,61	48,36								
NRH3-90-270Y	30	Qo					195244	162573	133214	107071							
		Pe					45,87	43,82	41,95	40,36							
	40	Qo	279505	239705	203360	170373	140647	114086	90592								
		Pe	60,34	57,78	55,30	53,01	51,00	49,37	48,22								
	50	Qo	241199	205384	172875	143576	117391	94222	73973								
		Pe	72,87	68,94	65,30	62,05	59,28	57,10	55,60								
NRH4-100-300Y	30	Qo					207849	173481	142912	115880							
		Pe					49,77	47,56	45,54	43,82							
	40	Qo	299373	255874	216739	181706	150513	122897	98595								
		Pe	65,40	62,63	59,96	57,48	55,31	53,55	52,31								
	50	Qo	258373	219259	184288	153196	125723	101604	80578								
		Pe	78,93	74,68	70,75	67,24	64,25	61,89	60,27								
NRH5-120-360Y	30	Qo					253011	210815	173625	140997							
		Pe					62,01	59,35	56,93	54,86							
	40	Qo	368605	314265	265864	222957	185099	151846	122752								
		Pe	80,76	77,44	74,23	71,26	68,65	66,54	65,05								
	50	Qo	321653	272995	229875	191847	158467	129290	103871								
		Pe	96,99	91,90	87,18	82,97	79,38	76,55	74,61								

Performance data for different operating conditions and at 60Hz: please refer to the Frascold Selection Software FSS2

For operating limits where additional oilcooling is required, please refer to the Frascold Selection Software FSS2

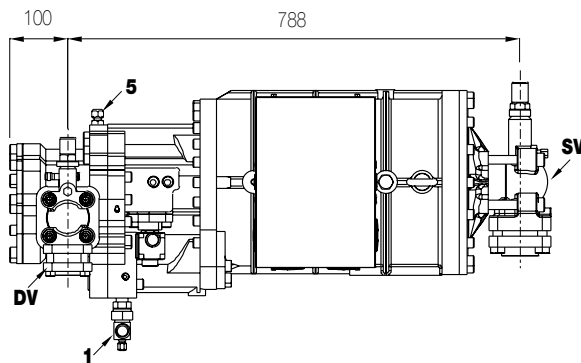
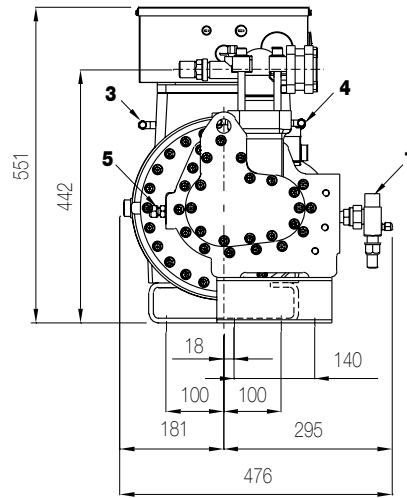
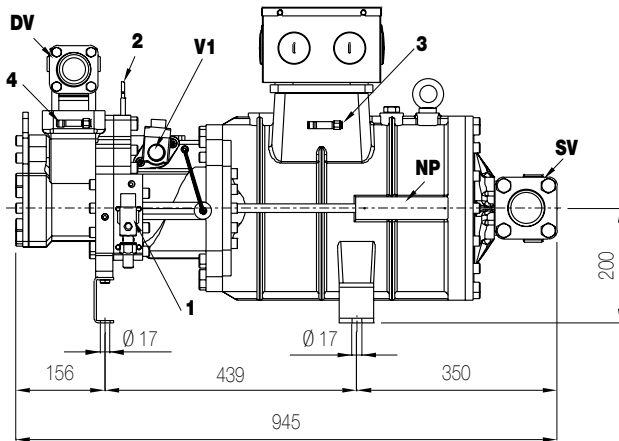
Leistungsdaten für individuelle Eingabewerte und 60Hz: siehe Frascold Selection Software FSS2

Bereiche, in denen Ölkühlung erforderlich wird, siehe Frascold Selection Software

Данные о производительности для различных условий эксплуатации и при 60 Гц: см. Frascold Selection Software FSS2

Для определения областей, где необходимо охлаждение масла, см. Frascold Selection Software

Dimensional drawing
Maßzeichnungen
Общий вид

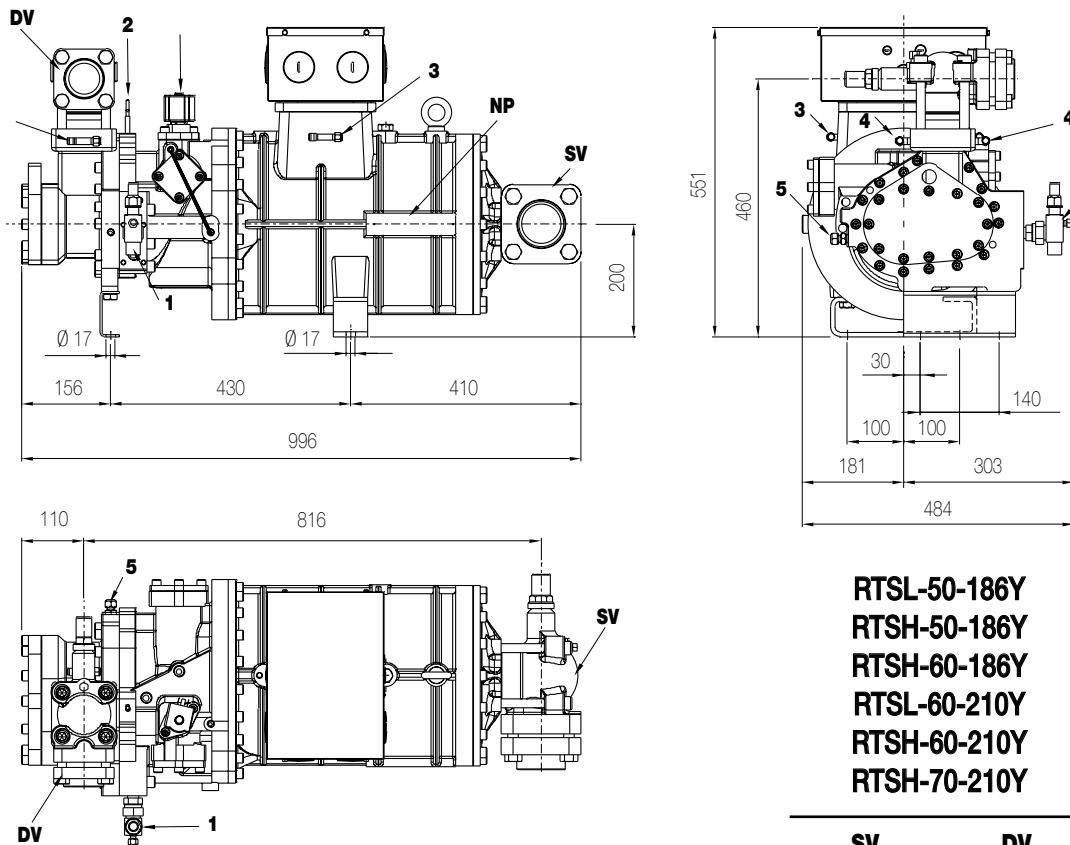


RTSL-30-120Y
RTSH-30-120Y
RTSH-40-120Y
RTSL-40-150Y
RTSH-40-150Y
RTSH-50-150Y

SV		DV	
Ø	Ø	Ø	Ø
in	mm	in	mm
2 1/8	54.0	1 5/8	42.0

1	Oil injection connection	Öl-Einspritzung	Впрыск масла
2	Discharge gas temperature sensor (HP)	Druckgas-Temperaturfühler (HP)	Датчик температуры нагнетания (HP)
3	Low pressure connection (LP)	Niederdruck-Anschluss (LP)	Штуцер низкого давления (LP)
4	High pressure connection (HP)	Hochdruck-Anschluss (HP)	Штуцер высокого давления (HP)
5	Economiser / liquid injection connection	Economiser / Kältemittel-Einspritzung	Экономайзер / впрыск жидкости
DV	Discharge valve	Druck-Absperrventil	Запорный клапан на нагнетании
SV	Suction valve	Saug-Absperrventil	Запорный клапан на всасывании
V1	Capacity control valve (1 step)	Leistungsregelung ventil (50%)	Клапан регулирования производ. (50%)
NP	Compressor nameplate	Verdichtertypschild	Шильдик компрессора

Dimensional drawing
Maßzeichnungen
Общий вид

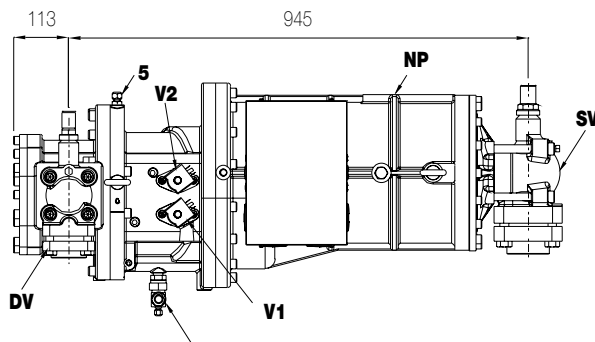
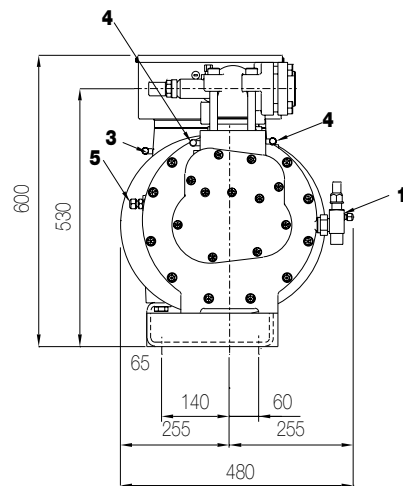
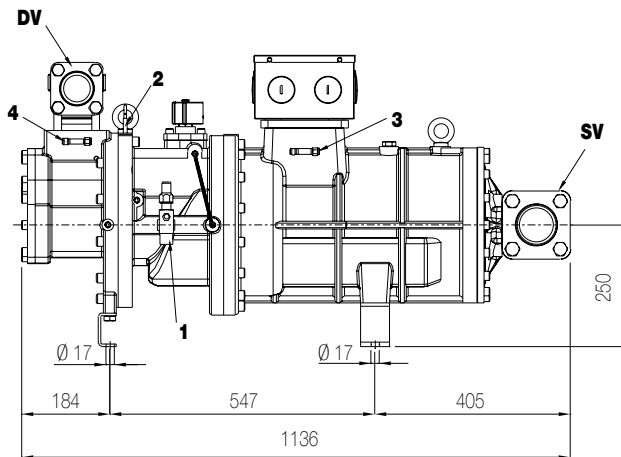


RTSL-50-186Y
RTSH-50-186Y
RTSH-60-186Y
RTSL-60-210Y
RTSH-60-210Y
RTSH-70-210Y

SV		DV	
Ø	Ø	Ø	Ø
in	mm	in	mm
3 1/8	80.0	2 1/8	54.0

1	Oil injection connection	Öl-Einspritzung	Впрыск масла
2	Discharge gas temperature sensor (HP)	Druckgas-Temperaturfühler (HP)	Датчик температуры нагнетания (HP)
3	Low pressure connection (LP)	Niederdruck-Anschluss (LP)	Штуцер низкого давления (LP)
4	High pressure connection (HP)	Hochdruck-Anschluss (HP)	Штуцер высокого давления (HP)
5	Economiser / liquid injection connection	Economiser / Kältemittel-Einspritzung	Экономайзер / впрыск жидкости
DV	Discharge valve	Druck-Absperrventil	Запорный клапан на нагнетании
SV	Suction valve	Saug-Absperrventil	Запорный клапан на всасывании
V1	Capacity control valve (1 step)	Leistungsregelung ventil (50%)	Клапан регулирования производ. (50%)
NP	Compressor nameplate	Verdichtertypschild	Шильдик компрессора

Dimensional drawing
Maßzeichnungen
Общий вид

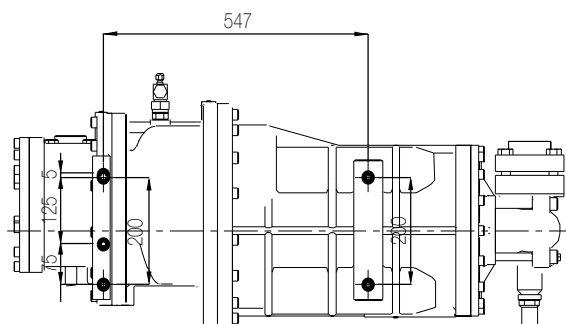


NRL3-70-240Y
NRH3-70-240Y
NRH3-80-240Y
NRL3-80-270Y
NRH3-80-270Y
NRH3-90-270Y

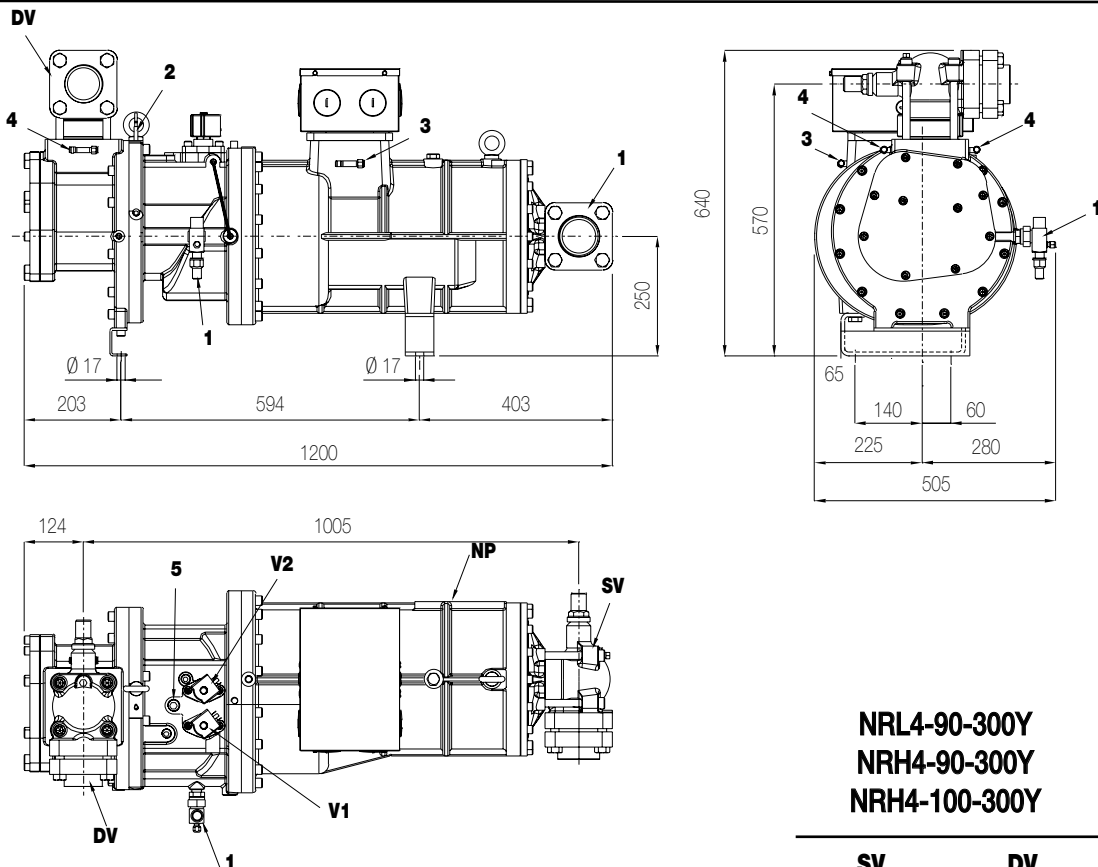
SV		DV	
Ø	Ø	Ø	Ø
in	mm	in	mm
3 1/8	80.0	2 1/8	54.0

1	Oil injection connection	Öl-Einspritzung	Впрыск масла
2	Discharge gas temperature sensor (HP)	Druckgas-Temperaturfühler (HP)	Датчик температуры нагнетания (HP)
3	Low pressure connection (LP)	Niederdruck-Anschluss (LP)	Штуцер низкого давления (LP)
4	High pressure connection (HP)	Hochdruck-Anschluss (HP)	Штуцер высокого давления (HP)
5	Economiser / liquid injection connection	Economiser / Kältemittel-Einspritzung	Экономайзер / впрыск жидкости
DV	Discharge valve	Druck-Absperrventil	Запорный клапан на нагнетании
SV	Suction valve	Saug-Absperrventil	Запорный клапан на всасывании
V1	Capacity control valve (1 step)	Leistungsregelung ventil (50%)	Клапан регулирования производ. (50%)
V2	Capacity control valve (2 step)	Leistungsregelung ventil (75%)	Клапан регулирования производ. (75%)
NP	Compressor nameplate	Verdichtertypschild	Шильдик компрессора

Fixing positions
Abstand Befestigungslöcher
Точки крепления



Dimensional drawing
Maßzeichnungen
Общий вид

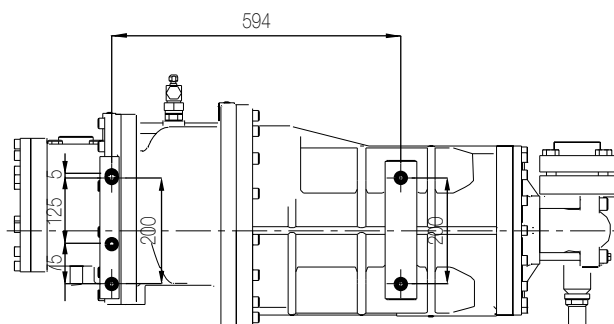


NRL4-90-300Y
NRH4-90-300Y
NRH4-100-300Y

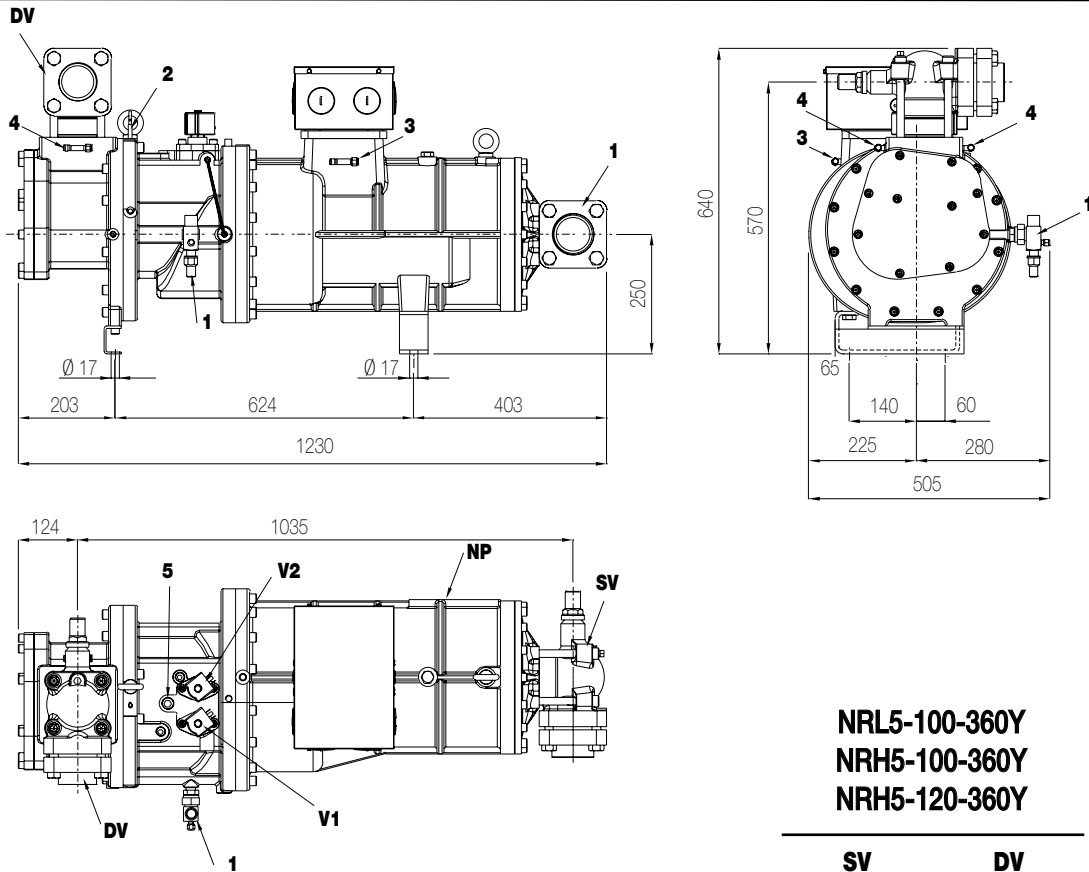
SV		DV	
Ø in	Ø mm	Ø in	Ø mm
3 1/8	80.0	2 5/8	67.0

1	Oil injection connection	Öl-Einspritzung	Впрыск масла
2	Discharge gas temperature sensor (HP)	Druckgas-Temperaturfühler (HP)	Датчик температуры нагнетания (HP)
3	Low pressure connection (LP)	Niederdruck-Anschluss (LP)	Штуцер низкого давления (LP)
4	High pressure connection (HP)	Hochdruck-Anschluss (HP)	Штуцер высокого давления (HP)
5	Economiser / liquid injection connection	Economiser / Kältemittel-Einspritzung	Экономайзер / впрыск жидкости
DV	Discharge valve	Druck-Absperrventil	Запорный клапан на нагнетании
SV	Suction valve	Saug-Absperrventil	Запорный клапан на всасывании
V1	Capacity control valve (1 step)	Leistungsregelung ventil (50%)	Клапан регулирования производ. (50%)
V2	Capacity control valve (2 step)	Leistungsregelung ventil (75%)	Клапан регулирования производ. (75%)
NP	Compressor nameplate	Verdichtertypschild	Шильдик компрессора

Fixing positions
Abstand Befestigungslöcher
Точки крепления



Dimensional drawing
Maßzeichnungen
Общий вид

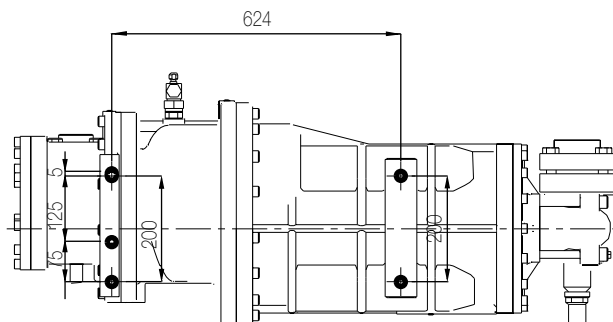


NRL5-100-360Y
NRH5-100-360Y
NRH5-120-360Y

SV		DV	
Ø	Ø	Ø	Ø
in	mm	in	mm
3 1/8	80.0	2 5/8	67.0

1	Oil injection connection	Öl-Einspritzung	Впрыск масла
2	Discharge gas temperature sensor (HP)	Druckgas-Temperaturfühler (HP)	Датчик температуры нагнетания (HP)
3	Low pressure connection (LP)	Niederdruck-Anschluss (LP)	Штуцер низкого давления (LP)
4	High pressure connection (HP)	Hochdruck-Anschluss (HP)	Штуцер высокого давления (HP)
5	Economiser / liquid injection connection	Economiser / Kältemittel-Einspritzung	Экономайзер / впрыск жидкости
DV	Discharge valve	Druck-Absperrventil	Запорный клапан на нагнетании
SV	Suction valve	Saug-Absperrventil	Запорный клапан на всасывании
V1	Capacity control valve (1 step)	Leistungsregelung ventil (50%)	Клапан регулирования производ. (50%)
V2	Capacity control valve (2 step)	Leistungsregelung ventil (75%)	Клапан регулирования производ. (75%)
NP	Compressor nameplate	Verdichtertypschild	Шильдик компрессора

Fixing positions
Abstand Befestigungslöcher
Точки крепления



General Informations

Frascold reserves itself the ownership of the contents of the present catalogue; no reproduction is allowed without Frascold explicit consent.

The data and the information contained in the present catalogue have been decided based on our skills, and they do not exempt the user from his duty to control the adequacy of the products with regards to the specific application.

Frascold reserves itself the right to modify the content of the present catalogue, in view of normal innovations and updates deemed appropriate.

Allgemeine Informationen

Der Inhalt dieses Katalogs ist das Eigentum von Frascold; jede Vervielfältigung ohne die ausdrückliche Genehmigung von Frascold ist untersagt. Die in diesem Katalog enthaltenen Daten und Informationen wurden nach unserem besten Wissen und Gewissen zusammengestellt. Dies entbindet den Nutzer jedoch nicht von der Pflicht, die Eignung der Produkte in Hinblick auf die spezifische Anwendung zu prüfen.

Frascold behält sich das Recht vor, den Inhalt dieses Katalogs infolge von Innovationen und bei notwendigen Aktualisierungen zu ändern.

Общая информация

Frascold оставляет за собой право собственности на содержимое данного каталога, воспроизведение которого не допускается без явного согласия Frascold. Данные и информация, содержащаяся в настоящем каталоге созданы на основе наших навыков, и не освобождают пользователя от обязанности контролировать соответствие продукции в отношении к конкретному приложению. Frascold оставляет за собой право изменять содержание данного каталога, с учетом нововведений и обновлений, если это будет сочтено целесообразным.

Blue is better

Headquarters:

FRASCOLD SpA

Via B.Melzi 105

20027 Rescaldina MI - Italy

tel. +39 0331 742201

fax +39 0331 576102

e-mail frascold@frascold.it

www.frascold.it

Indian branch:

FRASCOLD INDIA PRIVATE LIMITED

Corporate Office

C-908, Titanium Square,
Thaltej Cross Roads, S.G. Road,
Thaltej, Ahmedabad – 380 054
Gujarat, India

Tel.: +91-79-40190411-14

Fax: +91-79-40190415

e-mail: sales@frascoldindia.com

Factory & Service Centre

Survey No. 509/2, NH 8A,
Changodar-Bavla Road,
Opp. Cadila
Pharma SEZ, Matoda,
Dist. Ahmedabad – 382 213, Gujarat
Tel.: +91-9428607443
e-mail: sales@frascoldindia.com

Marketing Head Office

Level-13, Platinum
Technopark 17 & 18,
Sector-30A, Vashi,
Mumbai – 400 703, Maharashtra
Tel.: +91-22-61214936
Fax: +91-22-61214950
Mob: +91-9833908483
e-mail: swamy@frascoldindia.com